




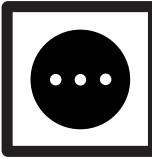


USER AND MAINTENANCE MANUAL

TS 3A - HALL 1500 - HALL 3000

| en | it | de | es | fr | nl | pt | da | fi | no | sv | pl | ru | cs | hu | sl | tr | hr | lt |
| lv | et | ro | sk | bg | uk | bs | el | zh |

**TECHNICAL DATA TABLE - TABELLA DATI TECNICI - TECHNISCHE DATEN -
 TABLA DE DATOS TÉCNICOS - TABLEAU DES DONNEES TECHNIQUES - TABEL
 TECHNISCHE GEGEVENS - TABELA DE DADOS TÉCNICOS - TABEL OVER TEKNISKE
 DATA - TEKNISET TIEDOT SISÄLTÄVÄ TAULUKKO - TABELL MED TEKNISKE
 DATA - TABELL ÖVER TEKNISKA DATA - TABELA DANYCH TECHNICZNYCH -
 ТАБЛИЦА ТЕХНИЧЕСКИХ ДАННЫХ - TABULKA TECHNICKÝCH ÚDAJŮ - MŰSZAKI
 ADATTÁBLÁZAT - PREGLEDNICA TEHNIČNIH PODATKOV - TEKNÝK VERÝLER
 TABLOSU - TABLICA SA TEHNIČKIM PODACIMA - TECHNINIŘ DUOMENŘ LENTELĚ
 - TEHNISKO DATU TABULA - TEHNILISTE ANDMETE TABEL - TABEL DATE TEHNICE
 - TABUĽKA TECHNICKÝCH ÚDAJOV - ТАБЛИЦА ТЕХНИЧЕСКИ ДАННИ - ТАБЛИЦЯ
 ТЕХНІЧНИХ ДАНИХ - TABELA S TEHNIČKIM PODACIMA - ΠΙΝΑΚΑΣ ΤΕΧΝΙΚΩΝ
 ΣΤΟΙΧΕΙΩΝ - 技术参数**

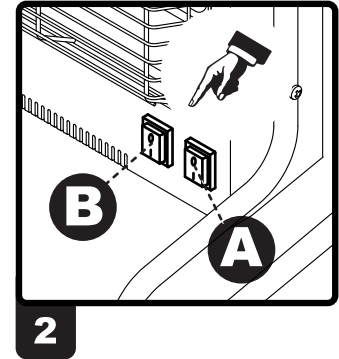
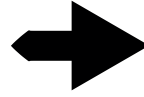
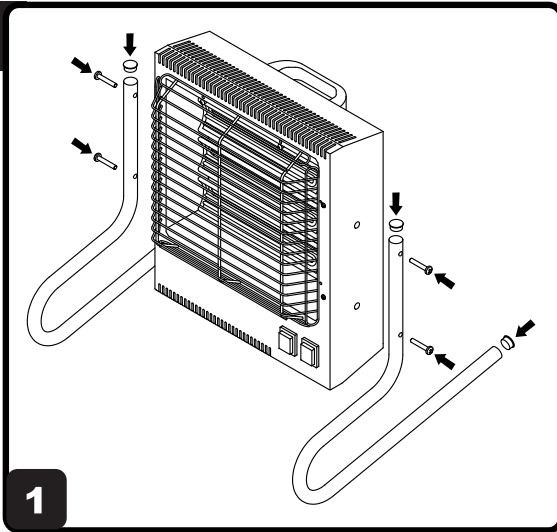
	TS 3A ↓ MODEL 1	HALL 1500 ↓ MODEL 2	HALL 3000 ↓ MODEL 3
	800 W-Bт		
	1.600 W-Bт		1.500 W-Bт
	2.400 W-Bт	1.500 W-Bт	3.000 W-Bт
	~220-240 V-B 50 Hz-Гц 10,5 A	~220-240 V-B 50 Hz-Гц 6,5 A	~220-240 V-B 50 Hz-Гц 13 A

MODEL			TS 3A	HALL 1500	HALL 3000
	SYMBOL	UNIT			
HEAT OUTPUT					
Nominal heat output	P_{nom}	W	2.400	1.500	3.000
Minimum heat output (indicative)	P_{min}	W	800	1.500	1.500
Maximum continuous heat output	P_{max,c}	W	2.400	1.500	3.000
AUXILIARY ELECTRICITY CONSUMPTION					
At nominal heat output	e_{lmax}	W	N/A	N/A	N/A
At minimum heat output	e_{lmin}	W	N/A	N/A	N/A
In standby mode	e_{lSB}	W	N/A	N/A	N/A
TYPE OF HEAT INPUT, FOR ELECTRIC STORAGE LOCAL SPACE HEATERS ONLY (SELECT ONE)					
Manual heat charge control, with integrated thermostat			No		
Manual heat charge control with room and/or outdoor temperature feedback			No		
Electronic heat charge control with room and/or outdoor temperature feedback			No		
Fan assisted heat output			No		
TYPE OF HEAT OUTPUT/ROOM TEMPERATURE CONTROL (SELECT ONE)					
Single stage heat output and no room temperature control			No		
Two or more manual stages, no room temperature control			No		
With mechanic thermostat room temperature control			Yes		
With electronic room temperature control			No		
Electronic room temperature control plus day timer			No		
Electronic room temperature control plus week timer			No		
OTHER CONTROL OPTIONS (MULTIPLE SELECTIONS POSSIBLE)					
Room temperature control, with presence detection			No		
Room temperature control, with open window detection			No		
With distance control option			No		
With adaptive start control			No		
With working time limitation			No		
With black bulb sensor			No		
Contact Details (See the CE CONFORMITY CERTIFICATE)					

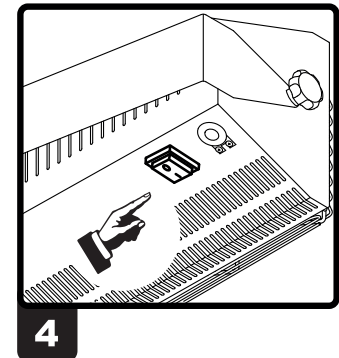
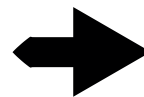
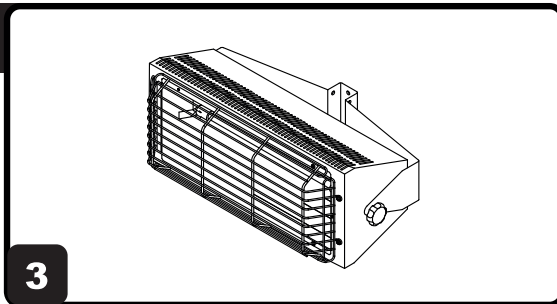
ATTENTION: This product is only suitable for well insulated spaces or occasional use. - ATTENZIONE: Il prodotto è destinato ad essere usato solo in spazi ben isolati o all'uso occasionale. - ACHTUNG: Dieses Produkt ist nur für gut isolierte Bereiche oder gelegentliche Verwendung geeignet. - ATENCIÓN: Este producto es apto solamente para espacios bien aislados o de uso ocasional. - ATTENTION: Ce produit convient uniquement pour les espaces bien isolés ou pour une utilisation occasionnelle. - LET OP: Dit is product is enkel aangewezen voor goed geïsoleerde ruimten of voor occasioneel gebruik. - ATENÇÃO: Este produto é adequado apenas para espaços bem isolados ou uso ocasional. - ADVARSEL: Dette produkt er kun egnet til velisolerede rum eller til lejlighedsvis brug. - HUOMIO: Tämä tuote soveltuu vain hyvin eristettyihin tiloihin tai satunnaiseen käyttöön. - VÆR OPPMERKSOM: Dette produktet er kun egnet for godt isolerte rom eller sporadisk bruk. - OBSERVERA: Denna produkt är endast lämplig för välisolerade utrymmen eller tillfällig användning. - UWAGA: ten produkt jest przeznaczony tylko do dobrze izolowanych pomieszczeń lub okazjonalnego zastosowania. - ВНИМАНИЕ: Данный продукт пригоден только для хорошо изолированных сред или для редкого применения. - POZOR: Tento produkt je vhodný pouze pro dobře izolované prostory nebo příležitostné použití. - FIGYELEM: A termék használatá csak jól szigetelt térben vagy csak alkalmoszerűen megengedett. - POZOR: Ta izdelek ni primeren za dobro izolirane prostore ali občasno rabo. - DİKKAT: Bu ürün sadece iyi şekilde yalıtılmış alanlar veya ara sıra kullanım için uygundur. - UPOZORENJE: Ovaj proizvod je prikladan samo za dobro izolirane prostore ili povremenu uporabu. - DÉMESIO: šis produkts tinka tik gerai izoliuotoms vietoms arba tik atsitiktiniam naudojimui. - UZMANĪBU: Šis izstrādājums ir piemērots tikai labi izolētām telpām vai gadījuma lietošanai. - TÄHELEPANU: Toode sobib üksnes hästi isoleeritud ruumides või juhuslikuks kasutamiseks. - ATENȚIE: Acest produs este potrivit pentru spații bine izolate sau pentru uz ocazional. - POZOR: Tento produkt je vhodný iba pre dobre izolované priestory alebo príležitostné použitie. - ВНИМАНИЕ: Този продукт е подходящ за използване само в добре изолирани помещения или за спорадична употреба. - УВАГА: Цей продукт підходить тільки для добре утеплених приміщень або випадкового використання. - PAŽNJA: Ovaj proizvod je pogodan samo za dobro izolirane prostore ili povremenu upotrebu. - ΠΡΟΣΟΧΗ: Το προϊόν αυτό είναι κατάλληλο μόνο για καλά μονωμένους χώρους ή περιστασιακή χρήση. - 注意:本产品仅适用于隔热良好的空间或偶尔使用。 - НАЗАР АУДАРЫҢЫЗ: Бұл өнім тек жақсы оқшауланған орындарға немесе кездейсоқ қолданысқа арналған.

FIGURES - FIGURE - ABBILDUNGEN - FIGURAS - FIGURES - FIGUREN - FIGURAS - FIGURER - KUVAT - FIGURER - BILDER - RYSUNKI - РИСУНКИ - OBRÁZKY - ÁBRÁK - SLIKE - ŞEKİLLER - SLIKE - PAVEIKSLĖLIAI - ATTĒLI - JOONISED - FIGURI - OBRÁZKY - СХЕМИ - МАЛЮНКИ - SLIKE - EIKONES - 图

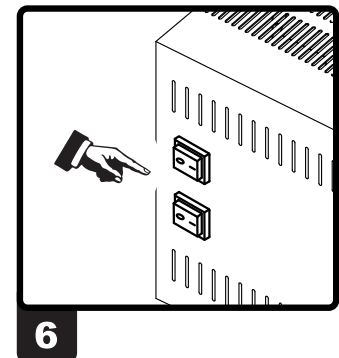
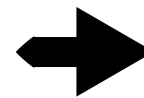
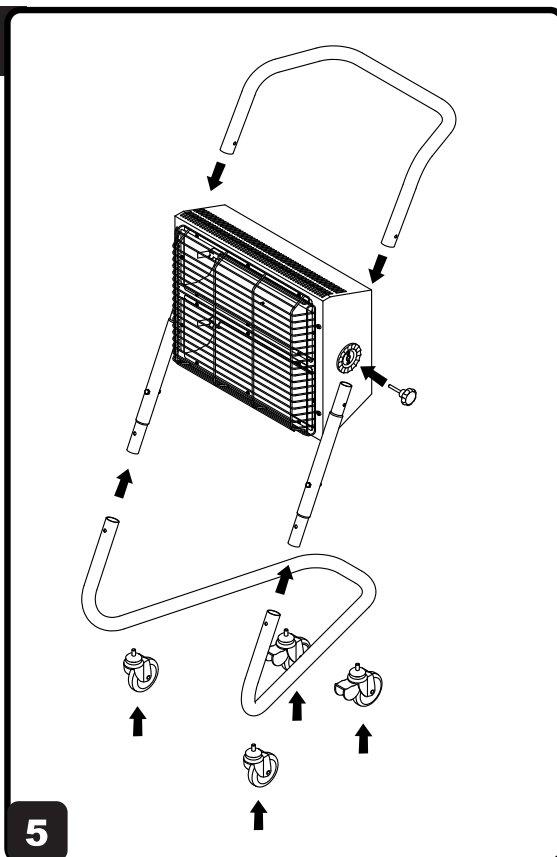
MODEL 1



MODEL 2



MODEL 3



►► 1. INFORMATION ON SAFETY

IMPORTANT: Before assembling, starting or servicing this appliance, read and understand this operation manual. Appliance incorrect use can cause serious injuries. Keep this manual for future reference.

IMPORTANT: This appliance is not suitable for use by persons (including children) with reduced physical, sensory and mental capacities or with lack of experience or knowledge unless supervised by a person responsible for their safety. Children must be supervised to make sure they do not play with the appliance.

IMPORTANT: In order to prevent any risk, even if power supply mains disconnection is foreseen, all cleaning, maintenance and repair operations requiring access to dangerous parts (e.g. replacing the damaged power supply cable), must be carried out by the manufacturer, its technical assistance service, a person with similar qualification.

IMPORTANT: Comply with all local regulations and current standard during appliance use.

- Do not obstruct the appliance inlets, even partially.
- Appliances used near tarpaulin, curtains or other similar covering materials, must be situated at a safe distance from the same. It is advised to use fire-proof covering material.
- Keep the appliance at a safe distance from water sprays. Water contact may damage the appliance.
- Keep the hot parts of the appliance at an adequate distance from inflammable or thermolabile materials (including the power supply cable).
- Never move, handle or subject the appliance to any maintenance interventions, when this is hot, connected to the electricity mains or functioning.

► Avoid the risk of fire by placing the hot or functioning appliance onto a stable level surface.

► Keep animals at a safe distance from the appliance.

► Only power the appliance having current with voltage and frequency specified on the appliance's identification plate.

► Only use appropriately connected to earth extensions with three wires.

► Make sure the appliance is only connected to suitable electricity mains with differential switch and suitable earth.

► If the power supply cable is damaged, it must be replaced by the technical after-sales centre, in order to prevent all risks.

► Disconnect the appliance from the mains socket when not in use.

► Always disconnect the appliance from the mains if temporarily left in unsafe conditions and ensure it cannot be used.

► As there is a risk of fire in case the appliance is covered or incorrectly positioned, do not use it with programmers, timers or any other device that automatically switches it on.

► Have the after-sales assistance check correct appliance functioning at least once a year and/or as required.

THE MANUFACTURER DECLINES ALL LIABILITY FOR DAMAGES/INJURIES TO OBJECTS/PERSONS DERIVING FROM IMPROPER USE OF THE APPLIANCE.

►► 2. UNPACKING

► 2.1. Remove all packaging materials used to wrap and deliver the appliance and dispose of them in compliance with the Standards in force.

► 2.2. Extract all articles from the packaging.

► 2.3. Check for any damage undergone during transport. Immediately inform the dealer where the appliance was purchased if this appears damaged.

▶▶3. ASSEMBLY

(Fig. 1-3-5) Some models can be fitted with wheels, handles and supports. These components, complete with relative nuts and bolts, situated inside the appliance packaging, must be assembled before switch-on.

▶▶4. FUNCTIONING

WARNING: Read, understand and follow the “**INFORMATION ON SAFETY**” before starting the appliance, in order to correctly use it and avoid risks.

WARNING: Check the cable is intact and that the electricity mains features correspond with the appliance’s technical data plate.

WARNING: Correctly assemble the support (where present) before using the appliance and ensure this is positioned on a perfectly flat, stable and level surface.

▶ SWITCH-ON:

Connect the appliance to the electricity mains.

MODEL 1:

(Fig. 1-2)

Three heating power adjustments are possible (see technical data table):

- The appliance works at power 1 by placing switch “A” at “ON/I”.
- The appliance works at power 2 by placing switch “B” at “ON/I”.
- The appliance works at power 3 by placing both switches at “ON/I”.

MODEL 2:

(Fig. 3-4)

Only one heating power adjustment is possible (see technical data table):

- The appliance works at maximum power by placing the switch at “ON/I”.

MODEL 3:

(Fig. 5-6)

Two heating power adjustments are possible (see technical data table):

- The appliance works at power 1 by placing the switch at “ON/I”.
- The appliance works at power 2 by placing both switches at “ON/I”.

▶▶ SWITCH-OFF:

Place the switch or switches at “OFF/O”. Disconnect the appliance from the electricity mains and wait a few minutes for it to cool before putting it away.

▶▶5. PRESERVATION

Disconnect the appliance from the electricity mains and wait a few minutes for it to cool before putting it away. Put it back in a dry place and protected from dust. When the appliance is used again, check the maintenance state of the electricity cable. If in doubt regarding its preservation, request the after-sales service intervention. However, have the appliance checked once a year.

Any appliance maintenance must only be carried out by specialised personnel and authorised by the manufacturing company.

▶▶6. TROUBLESHOOTING

PROBLEM	POSSIBLE CAUSE	POSSIBLE SOLUTION
The appliance does not start	1. Interrupted connections 2. Faulty heating element 3. Incorrect work position	1a. Correctly insert the power supply cable in the electricity mains socket. 1b. Contact after-sales centre 2. Contact after-sales centre 3. Place the appliance on a flat levelled surface (MODEL 1)

►► 1. INFORMAZIONI SULLA SICUREZZA

IMPORTANTE: Leggere e comprendere questo manuale operativo prima di effettuare l'assemblaggio, la messa in funzione o la manutenzione di questo apparecchio. L'uso errato dell'apparecchio può causare lesioni gravi. Conservare questo manuale a titolo di futuro riferimento.

IMPORTANTE: Questo apparecchio non è adatto all'uso da parte di persone (incluse bambini) con capacità fisiche, sensoriali e mentali ridotte, o inesperte, a meno che non vengano supervisionate da una persona reponsabile per la loro sicurezza. I bambini devono essere controllati, per assicurarsi che non giochino con l'apparecchio.

IMPORTANTE: Tutte le operazioni di pulizia, manutenzione e riparazione che prevedano l'accesso a parti pericolose (come la sostituzione del cavo di alimentazione danneggiato) devono essere svolte dal costruttore, dal suo servizio di assistenza tecnica, da una persona con qualifica simile, in modo da prevenire ogni rischio, anche se è prevista la disconnessione dalla rete di alimentazione.

IMPORTANTE: Durante l'uso dell'apparecchio, attenersi a tutte le ordinanze locali ed alla normativa vigente.

► Non ostruire, anche parzialmente, le prese d'aria dell'apparecchio.

► Gli apparecchi usati in prossimità di teloni, tende o altri materiali simili di copertura, devono essere situati a distanza di sicurezza da essi. Si consiglia anche di usare materiali di copertura di tipo ignifugo.

► Tenere l'apparecchio a distanza di sicurezza da possibili spruzzi d'acqua. Il contatto con l'acqua può danneggiare l'apparecchio.

► Mantenere una adeguata distanza da materiali infiammabili, o termolabili (compreso il cavo di alimentazione) dalle parti calde del apparecchio.

► Quando l'apparecchio è caldo, o collegato alla rete elettrica, o in funzione non deve mai essere spostato, maneggiato né soggetto ad alcun intervento di manutenzione.

► Porre l'apparecchio caldo, o in funzione, su una superficie stabile e livellata, in modo da evitare rischi di incendio.

► Tenere gli animali a distanza di sicurezza dall'apparecchio.

► Alimentare l'apparecchio solamente con corrente avente tensione e frequenza specificate sulla targhetta identificativa dell'apparecchio.

► Usare solamente prolunghe a tre fili opportunamente collegate a massa.

► Assicurarsi di collegare l'apparecchio solo a reti elettriche opportunamente dotate di interruttore differenziale e di adeguata messa a terra.

► Se il cavo di alimentazione risulta danneggiato, deve essere sostituito dal centro assistenza tecnica, in modo da prevenire ogni rischio.

► Scollegare l'apparecchio dalla presa di rete, quando non lo si usa.

► Qualora l'apparecchio sia lasciato temporaneamente in condizioni non sicure, preoccuparsi e fare in modo che non possa essere usato e comunque scollegarlo sempre dalla presa di rete.

► Non utilizzare l'apparecchio con programmatori, temporizzatori o qualsiasi altro dispositivo che accenda automaticamente l'apparecchio, in quanto esiste il rischio d'incendio nel caso in cui l'apparecchio sia coperto o posizionato in maniera non corretta.

► Far verificare dall'assistenza tecnica almeno una volta all'anno e/o secondo l'esigenza, il corretto funzionamento dell'apparecchio.

IL COSTRUTTORE DECLINA OGNI RESPONSABILITÀ PER DANNI A COSE E/O PERSONE, DERIVANTI DALL'USO IMPROPRIO DELL'APPARECCHIO.

►► 2. DISIMBALLAGGIO

► 2.1. Rimuovere tutti i materiali di imballaggio usati per confezionare e spedire l'apparecchio e smaltirli secondo le norme vigenti.

► 2.2. Estrarre tutti gli articoli dall'imballo.

► 2.3. Controllare eventuali danni subiti durante il trasporto. Se l'apparecchio appare danneggiato, informare immediatamente il concessionario presso il quale è stato acquistato.

►► 3. ASSEMBLAGGIO

(Fig. 1-3-5) Alcuni modelli possono essere dotati di ruote, maniglie e supporti. Tali componenti, completi della relativa bulloneria di montaggio, sono situati nell'imballo dell'apparecchio, vanno assemblati prima dell'accensione.

►► 4. FUNZIONAMENTO

AVVERTENZA: Al fine di utilizzare correttamente e di evitare rischi leggere, comprendere e seguire le "INFORMAZIONI SULLA SICUREZZA" prima di mettere in funzione l'apparecchio.

AVVERTENZA: Verificare la perfetta integrità del cavo, e che le caratteristiche elettriche della rete corrispondano a quanto riportato sulla targhetta dati tecnici dell'apparecchio.

AVVERTENZA: Non utilizzare mai l'apparecchio senza aver prima montato correttamente il supporto (dove presente), e assicurarsi che l'apparecchio sia posizionato su una superficie perfettamente piana, stabile e livellata.

► ACCENSIONE:

Collegare l'apparecchio alla rete elettrica.

MODELLO 1:

(Fig. 1-2)

Sono possibili tre regolazioni di potenza riscaldante (vedi tabella dati tecnici):

- Posizionando l'interruttore "A" su "ON/I", l'apparecchio funziona a potenza 1.
- Posizionando l'interruttore "B" su "ON/I", l'apparecchio funziona a potenza 2.
- Posizionando entrambi gli interruttori su "ON/I", l'apparecchio funziona a potenza 3.

MODELLO 2:

(Fig. 3-4)

È possibile una sola regolazione di potenza riscaldante (vedi tabella dati tecnici):

- Posizionando l'interruttore su "ON/I", l'apparecchio funziona alla massima potenza.

MODELLO 3:

(Fig. 5-6)

Sono possibili due regolazioni di potenza riscaldante (vedi tabella dati tecnici):

- Posizionando un interruttore su "ON/I", l'apparecchio funziona a potenza 1.
- Posizionando entrambi gli interruttori su "ON/I", l'apparecchio funziona a potenza 2.

►► SPEGNIMENTO:

Portare l'interruttore o gli interruttori in posizione "OFF/O". Scollegare l'apparecchio dalla rete elettrica e prima di riporlo, attendere alcuni minuti che si raffreddi.

►► 5. CONSERVAZIONE

Scollegare l'apparecchio dalla rete elettrica e prima di riporlo, attendere alcuni minuti che si raffreddi. Riporlo in un ambiente asciutto e protetto dalla polvere. Quando l'apparecchio viene riutilizzato, controllare lo stato di manutenzione del cavo elettrico; se avete dubbi sulla buona conservazione fate intervenire l'assistenza. In ogni caso far verificare l'apparecchio una volta l'anno.

Solo personale specializzato ed autorizzato dalla ditta costruttrice può intervenire sull'apparecchio per qualsiasi manutenzione.

►► 6. INDIVIDUAZIONE PROBLEMA

PROBLEMA	POSSIBILE CAUSA	POSSIBILE SOLUZIONE
L'apparecchio non parte	1. Collegamenti interrotti 2. Elemento riscaldante difettoso 3. Posizione non corretta di lavoro	1a. Inserire correttamente il cavo di alimentazione alla presa di rete elettrica 1b. Rivolgersi al centro di assistenza 2. Rivolgersi al centro di assistenza 3. Posizionare l'apparecchio su una superficie piana livellata (MODELLO 1)

►► 1. INFORMATIONEN ZUR SICHERHEIT

de

WICHTIGER HINWEIS: Diese Bedienungsanleitung muss vor dem Zusammenbau, der Inbetriebnahme bzw. Wartung dieses Geräts gelesen und verstanden worden sein. Der falsche Gebrauch des Geräts kann zu schweren Verletzungen führen. Diese Anleitung zum späteren Nachschlagen gut aufbewahren.

WICHTIGER HINWEIS: Dieses Gerät ist nicht geeignet für den Gebrauch durch Personen (einschließlich Kindern) mit eingeschränkten körperlichen, sensorischen und geistigen Fähigkeiten bzw. ohne ausreichende Fachkenntnis, es sei denn, sie werden durch eine für ihre Sicherheit verantwortliche Person beaufsichtigt. Kinder sind zu beaufsichtigen, damit sie nicht mit dem Gerät spielen.

WICHTIGER HINWEIS: Alle Reinigungs-, Wartungs- und Reparaturarbeiten, bei denen auf gefährliche Bauteile zugegriffen werden muss (wie der Austausch des beschädigten Versorgungskabels) müssen durch den Hersteller, dessen Kundendienst oder durch ähnlich qualifiziertes Personal so vorgenommen werden, dass jedes Risiko vermieden wird, auch wenn hier die Trennung vom Stromnetz vorgesehen ist.

WICHTIGER HINWEIS: Während des Betriebs des Geräts sind alle örtlichen Bestimmungen und geltenden Vorschriften zu beachten.

- Luftöffnungen des Geräts nicht verschließen, auch nicht teilweise.
- Beim Betrieb der Geräte ist ein Sicherheitsabstand von Planen, Vorhängen oder ähnlichen Materialien einzuhalten. Es wird auch empfohlen, Abdeckungen aus nicht brennbarem Material zu verwenden.
- Geräte in sicherem Abstand von möglichem Spritzwasser halten. Durch den Kontakt mit Wasser kann das Gerät beschädigt werden. Zwischen brennbaren bzw. wärmeempfindlichen Stoffen (einschließlich des Netzkabels) und den heißen Teilen des Geräts ist ein ausreichender Abstand einzuhalten.

► Wenn das Heizgerät heiß oder an das Stromnetz angeschlossen oder in Betrieb ist, darf es niemals bewegt oder gewartet werden.

► Das Gerät muss, wenn es heiß oder in Betrieb ist, auf einer stabilen und ebenen Fläche stehen, um Brandgefahr zu vermeiden.

► Halten Sie Haustiere in einem sicheren Abstand vom Gerät.

► Die Stromversorgung des Geräts muss die auf dessen Typenschild angegebene Spannung und Frequenz aufweisen.

► Nur dreiadrige, ordnungsgemäß geerdete Verlängerungskabel benutzen.

► Sicherstellen, dass das Gerät nur an Stromnetze mit FI-Schutzschalter und geeigneter Erdung angeschlossen wird.

► Wenn das Netzkabel beschädigt ist, muss es durch den Kundendienst ausgetauscht werden, um Gefahren auszuschließen.

► Trennen Sie das Gerät vom Stromnetz, wenn Sie es nicht benutzen.

► Wird das Gerät vorübergehend in einem unsicheren Zustand gelassen, ist dafür Sorge zu tragen, dass es nicht benutzt werden kann, in jedem Fall sollte es vom Stromnetz getrennt werden.

► Gerät nicht mit Programmier- oder Zeitschaltern oder anderen Vorrichtungen benutzen, die es automatisch einschalten, da Brandgefahr besteht, wenn das Gerät abgedeckt oder nicht ordnungsgemäß aufgestellt wird.

► Mindestens einmal im Jahr bzw. nach Bedarf den Betrieb des Geräts vom technischen Kundendienst überprüfen lassen.

DER HERSTELLER LEHNT JEDE HAFTUNG FÜR SACH- UND/ODER PERSONENSCHÄDEN AB, DIE AUF UNSACHGEMÄSSEN GEBRAUCH DES GERÄTS ZURÜCKZUFÜHREN SIND.

►► 2. AUSPACKEN

► 2.1. Entfernen Sie alle für Verpackung und Versand des Geräts verwendeten Materialien und entsorgen Sie diese vorschriftsgemäß.

► 2.2. Nehmen Sie alle Artikel aus der Verpackung.

►2.3. Kontrollieren Sie, ob Transportschäden vorliegen. Wenn das Gerät beschädigt ist, sofort den Vertragshändler informieren, bei dem es erworben wurde.

►►3. ZUSAMMENBAU

(Abb. 1-3-5) Einige Modelle können mit Rädern, Griffen und Untersätzen geliefert werden. Diese Bauteile befinden sich mit den zugehörigen Montageschrauben in derselben Verpackung wie das Gerät und müssen vor dem Einschalten montiert werden.

►►4. BEDIENUNG

WARNUNG: Um das Gerät richtig zu benutzen und Gefahren zu vermeiden, müssen vor seiner Inbetriebnahme die **“INFORMATIONEN ZUR SICHERHEIT”** gelesen werden, verstanden worden sein und befolgt werden.

WARNUNG: Sicherstellen, dass das Kabel in einwandfreiem Zustand ist und die elektrischen Merkmale des Netzes den Angaben auf dem Typenschild des Geräts entsprechen.

WARNUNG: Gerät niemals benutzen, ohne vorher den Untersatz (wenn vorhanden) ordnungsgemäß montiert zu haben, und sicherstellen, dass das Gerät auf einer völlig ebenen, stabilen und horizontalen Fläche aufgestellt ist.

► INBETRIEBNAHME:

Gerät mit dem Stromnetz verbinden.

MODELL 1:

(Abb. 1-2)

Es sind drei Einstellungen der Heizleistung möglich (siehe Tabelle der technischen Daten):

►►6. FEHLERSUCHE

PROBLEM	MÖGLICHE URSACHE	MÖGLICHE LÖSUNG
Das Gerät startet nicht	1. Verbindungen unterbrochen 2. Heizelement defekt 3. Falsche Geräteaufstellung	1a. Netzkabel ordnungsgemäß in die Steckdose stecken 1b. An den Kundendienst wenden 2. An den Kundendienst wenden 3. Gerät auf einer ebenen, horizontalen Fläche aufstellen (MODELL 1)

- Wird Schalter “A” auf “ON/I” gestellt, arbeitet das Gerät mit Leistungsstufe 1.
- Wird Schalter “B” auf “ON/I” gestellt, arbeitet das Gerät mit Leistungsstufe 2.
- Werden beide Schalter auf “ON/I” gestellt, arbeitet das Gerät mit Leistungsstufe 3.

MODELL 2:

(Abb. 3-4)

Es ist nur eine Einstellung der Heizleistung möglich (siehe Tabelle der technischen Daten):

- Wird der Schalter auf “ON/I” gestellt, arbeitet das Gerät mit maximaler Leistung.

MODELL 3:

(Abb. 5-6)

Es sind zwei Einstellungen der Heizleistung möglich (siehe Tabelle der technischen Daten):

- Wird ein Schalter auf “ON/I” gestellt, arbeitet das Gerät mit Leistungsstufe 1.
- Werden beide Schalter auf “ON/I” gestellt, arbeitet das Gerät mit Leistungsstufe 2.

►► AUSSCHALTEN:

Den bzw. die Schalter auf „OFF/0“ stellen. Gerät vom Stromnetz trennen und vor dem Wegstellen einige Minuten abkühlen lassen.

►►5. AUFBEWAHRUNG

Gerät vom Stromnetz trennen und vor dem Wegstellen einige Minuten abkühlen lassen. In einem trockenen und vor Staub geschützten Raum abstellen. Wenn das Gerät erneut benutzt wird, Erhaltungszustand des Netzkabels kontrollieren; bei Zweifeln hierzu wenden Sie sich bitte an den Kundendienst. Das Gerät ist in jedem Fall einmal pro Jahr überprüfen zu lassen.

Wartungsarbeiten am Gerät dürfen nur durch vom Hersteller autorisiertes Fachpersonal durchgeführt werden.

►► 1. INFORMACIÓN RELATIVA A LA SEGURIDAD

es
IMPORTANTE: Lea y comprenda este manual operativo antes de montar, poner en funcionamiento o realizar el mantenimiento de este aparato. El uso equivocado del aparato puede causar lesiones graves. Conserve este manual para futuras referencias.

IMPORTANTE: El uso de este aparato está desaconsejado para personas (incluidos los niños) con capacidades físicas, sensoriales y mentales reducidas, o inexpertas, a menos que sean supervisadas por una persona responsable de su seguridad. Los niños deben ser controlados para asegurarse de que no jueguen con el aparato.

IMPORTANTE: Todas las operaciones de limpieza, mantenimiento y reparación que prevean el acceso a partes peligrosas (como la sustitución del cable de alimentación estropeado) deben ser llevadas a cabo por el fabricante, por su servicio de asistencia técnica o por una persona con cualificación similar, a fin de evitar cualquier riesgo, aunque esté prevista la desconexión de la red de alimentación.

IMPORTANTE: Durante el uso del aparato, atégase a todas las disposiciones locales y a la normativa vigente.

► No obstruya, ni siquiera parcialmente, las tomas de aire del aparato.

► Los aparatos usados cerca de toldos, cortinas u otros materiales similares destinados a cubrir espacios, deben situarse a una distancia prudencial de seguridad. Se aconseja usar materiales de cubierta de tipo ignífugo.

► Mantenga el aparato alejado de posibles chorros de agua. El contacto con el agua puede estropear el aparato.

► Mantenga los materiales inflamables, o termolábiles (incluido el cable de alimentación) a una distancia de seguridad respecto de las partes calientes del aparato.

► Cuando el aparato esté caliente, o conectado a la red eléctrica, o en funcionamiento, no deberá desplazarse

ni manipularse ni ser sometido a una operación de mantenimiento.

► Coloque el aparato caliente, o en funcionamiento, en una superficie estable y nivelada, a fin de evitar riesgos de incendio.

► Mantenga a los animales a una distancia de seguridad con respecto al aparato.

► Alimente el aparato única y exclusivamente con corriente que tenga la tensión y la frecuencia especificadas en la placa identificativa del aparato.

► Use solamente alargadores de tres cables conectados oportunamente a tierra.

► Asegúrese de conectar el aparato sólo a redes eléctricas dotadas de interruptor diferencial y de una adecuada toma de tierra.

► Si el cable de alimentación se estropea, póngase en contacto con el servicio de asistencia técnica para que proceda a su sustitución y de esta forma prevenir riesgos.

► Cuando no use el aparato, desenchúfelo.

► Si deja el aparato temporalmente en condiciones poco seguras, tome las medidas oportunas para que nadie pueda usarlo y, de cualquier forma, desenchúfelo.

► No utilice el aparato con programadores, temporizadores o cualquier otro dispositivo que lo encienda automáticamente, ya que existe el riesgo de incendio si el aparato se cubre o coloca incorrectamente.

► Póngase en contacto con el servicio de asistencia técnica para solicitar una revisión, al menos anual, del correcto funcionamiento del aparato.

EL FABRICANTE DECLINA CUALQUIER RESPONSABILIDAD POR DAÑOS A PERSONAS Y/O COSAS, DERIVADOS DEL USO INCORRECTO DEL APARATO.

►► 2. DESEMBALAJE

► 2.1. Quite todos los materiales de embalaje utilizados para enviar el aparato y proceda a su eliminación respetando la normativa vigente.

► 2.2. Extraiga todos los componentes del embalaje.

► 2.3. Controle si el aparato, o sus componentes, ha sufrido daños durante el transporte. Si presenta daños, informe inmediatamente al concesionario en el que compró el producto.

►► 3. MONTAJE

(Fig. 1-3-5) Algunos modelos pueden estar equipados con ruedas, manijas y soportes. Estos componentes, con sus correspondientes pernos de montaje, se encuentran en el interior del embalaje del aparato y deben montarse antes de poner en funcionamiento el aparato.

►► 4. FUNCIONAMIENTO

ADVERTENCIA: Para utilizar correctamente el aparato y evitar riesgos, lea, comprenda y siga la "INFORMACIÓN RELATIVA A LA SEGURIDAD" antes de ponerlo en funcionamiento.

ADVERTENCIA: Compruebe que el cable esté en perfecto estado y que las características eléctricas de la red cumplan los requisitos presentes en la placa de datos técnicos del aparato.

ADVERTENCIA: Nunca utilice el aparato sin haber montado antes correctamente el soporte (de estar presente), y asegúrese de que el aparato esté colocado en una superficie perfectamente plana, estable y nivelada.

► ENCENDIDO:

Conecte el aparato a la red eléctrica.

MODELO 1:

(Fig. 1-2)

Este modelo permite tres posibles regulaciones de la potencia calefactora (consulte la tabla de datos técnicos):

-Situando el interruptor "A" en "ON/I", el aparato funciona a la potencia 1.

-Situando el interruptor "B" en "ON/I", el aparato funciona a la potencia 2.

-Situando ambos interruptores en "ON/I", el aparato funciona a la potencia 3.

►► 6. LOCALIZACIÓN DE PROBLEMAS

PROBLEMA	POSIBLE CAUSA	POSIBLE SOLUCIÓN
El aparato no se pone en marcha	1. Conexiones interrumpidas 2. Elemento calefactor defectuoso 3. Posición de trabajo incorrecta	1a. Introducir correctamente el cable de alimentación en el enchufe de la red eléctrica 1b. Contacte con el servicio de asistencia 2. Contacto con el centro de asistencia 3. Coloque el aparato en una superficie plana y nivelada (MODELO 1)

MODELO 2:

(Fig. 3-4)

Este modelo permite una única regulación de la potencia calefactora (consulte la tabla de datos técnicos):

-Situando el interruptor en "ON/I", el aparato funciona a la máxima potencia.

MODELO 3:

(Fig. 5-6)

Este modelo permite dos regulaciones de la potencia calefactora (consulte la tabla de datos técnicos):

-Situando un interruptor en "ON/I", el aparato funciona a la potencia 1.

-Situando ambos interruptores en "ON/I", el aparato funciona a la potencia 2.

►► APAGADO:

Sítúe el interruptor o los interruptores en la posición "OFF/O". Desconecte el aparato de la red eléctrica y, antes de volverlo a colocar, espere unos minutos hasta que se enfríe.

►► 5. CONSERVACIÓN

Desconecte el aparato de la red eléctrica y, antes de volverlo a colocar, espere unos minutos hasta que se enfríe. Guárdelo en un ambiente seco y protegido del polvo. Cuando vuelva a utilizar el aparato, controle el estado de mantenimiento del cable eléctrico; si tiene dudas sobre su buen estado de conservación, contacte con el servicio de asistencia técnica. Sea como fuere, contacte con dicho servicio al menos una vez al año para que revise el aparato.

Las operaciones de mantenimiento sólo pueden ser realizadas por personal especializado y autorizado por la empresa fabricante.

►► 1. INFORMATIONS SUR LA SÉCURITÉ

IMPORTANT: Lire et comprendre ce manuel d'utilisation avant de procéder à l'assemblage, à la mise en service ou à la maintenance de cet appareil. L'utilisation incorrecte de l'appareil peut causer de graves blessures. Conserver ce manuel en vue de futures consultations.

IMPORTANT: Cet appareil n'est pas adapté pour être utilisé par des personnes (y compris les enfants) ayant des capacités physiques, sensorielles et mentales réduites, ou par des personnes inexpérimentées, à moins qu'elles ne soient supervisées par une personne responsable de leur sécurité. Les enfants doivent être surveillés, afin de s'assurer qu'ils ne jouent pas avec l'appareil.

IMPORTANT: Toutes les opérations de nettoyage, de maintenance et de réparation prévoyant l'accès à des parties dangereuses (comme le remplacement du câble d'alimentation endommagé) doivent être effectuées par le fabricant, par son service d'assistance technique, par une personne ayant une qualification similaire, de façon à prévenir tout risque, même si la déconnexion du réseau d'alimentation est prévue.

IMPORTANT: Pendant l'utilisation de l'appareil, respecter tous les arrêtés locaux et la réglementation en vigueur.

► Ne pas boucher, même partiellement, les prises d'air de l'appareil.

► Les appareils utilisés à proximité de bâches, de rideaux ou d'autres matériaux de couverture similaires doivent être séparés de ceux-ci par une distance de sécurité. Il est également conseillé d'utiliser des matériaux de couverture de type ignifuges.

► Garder l'appareil à une distance de sécurité éventuelles éclaboussures d'eau. Le contact avec l'eau peut endommager l'appareil.

► Maintenir les parties chaudes de l'appareil à une distance appropriée des matériaux inflammables ou thermolabiles (y compris le câble d'alimentation.)

► Quand l'appareil est chaud, ou branché au réseau électrique, ou en marche, ne jamais le déplacer, le manipuler, le ravitailler

ou le soumettre à quelque intervention de maintenance que ce soit.

► Placer l'appareil chaud, ou en marche, sur une surface stable et horizontale, de manière à éviter les risques d'incendie.

► Garder les animaux à une distance de sécurité de l'appareil.

► Alimenter l'appareil seulement avec du courant ayant une tension et une fréquence spécifiées sur la plaquette d'identification de l'appareil.

► Utiliser uniquement des rallonges à trois fils correctement reliées à la terre.

► S'assurer de brancher l'appareil uniquement à des réseaux électriques opportunément équipés d'interrupteur différentiel et de mise à la terre appropriée.

► Si le câble d'alimentation est endommagé, il doit être remplacé par le centre d'assistance technique, afin d'éviter tout risque.

► Débrancher l'appareil de la prise de courant lorsqu'il n'est pas utilisé.

► Si l'appareil est laissé temporairement en conditions non sûres, se préoccuper et faire en sorte qu'il ne puisse pas être utilisé et, dans tous les cas, débrancher-le toujours de la prise de réseau.

► Ne pas utiliser l'appareil avec des programmeurs, temporisateurs ou tout autre dispositif allumant automatiquement l'appareil, parce qu'il y a risque d'incendie si l'appareil était couvert ou positionné de façon incorrecte.

► Faire vérifier le bon fonctionnement de l'appareil par l'assistance technique au moins une fois par an et/ou selon le besoin.

LE FABRICANT DÉCLINE TOUTES RESPONSABILITÉS POUR DES DOMMAGES, AUX CHOSES ET/OU PERSONNES, DÉRIVANTS DE L'UTILISATION IMPROPRE DE L'APPAREIL.

►► 2. DÉBALLAGE

► 2.1. Enlever tous les matériaux d'emballage utilisés pour conditionner et expédier l'appareil, et les éliminer conformément aux normes en vigueur.

► 2.2. Retirer tous les articles de l'emballage.

► 2.3. Contrôler les éventuels dégâts subis pendant le transport. Si l'appareil semble endommagé, informer immédiatement le concessionnaire auprès duquel il a été acheté.

►► 3. ASSEMBLAGE

(Fig. 1-3-5) Certains modèles peuvent être équipés de roues, de poignées et de supports. Ces composants, munis de la boulonnerie d'assemblage prévue à cet effet, sont situés dans l'emballage de l'appareil et doivent être assemblés avant l'allumage.

►► 4. FONCTIONNEMENT

AVERTISSEMENT: Afin de l'utiliser correctement et d'éviter tout risque, lire, comprendre et suivre les "INFORMATIONS SUR LA SÉCURITÉ" avant de mettre en marche l'appareil.

AVERTISSEMENT: Vérifier la parfaite intégrité du câble, et que les caractéristiques électriques du réseau correspondent à ce qui est indiqué sur la plaquette des données techniques de l'appareil.

AVERTISSEMENT: Ne jamais utiliser l'appareil sans avoir correctement monté le support avant (si présent), et s'assurer que l'appareil est positionné sur une surface parfaitement plate, stable et nivelée.

► ALLUMAGE:

Brancher l'appareil au réseau électrique.

MODÈLE 1:

(Fig. 1-2)

Trois réglages de puissance chauffante sont possibles (voir le tableau des données techniques):

- En positionnant l'interrupteur "A" sur "ON/I", l'appareil fonctionne à la puissance 1.
- En positionnant l'interrupteur "B" sur "ON/I", l'appareil fonctionne à la puissance 2.
- En positionnant les deux interrupteurs sur "ON/I", l'appareil fonctionne à la puissance 3.

►► 6. IDENTIFICATION DU PROBLÈME

PROBLÈME	CAUSE POSSIBLE	SOLUTION POSSIBLE
L'appareil ne part pas	1. Branchements interrompus 2. Élément chauffant défectueux 3. Position incorrecte de travail	1a. Brancher correctement le câble d'alimentation à la prise du réseau électrique 1b. Contacter le centre d'assistance 2. Contacter le centre d'assistance 3. Positionner l'appareil sur une surface plate nivelée (MODÈLE 1)

MODÈLE 2:

(Fig. 3-4)

Un seul réglage de puissance chauffante est possible (voir le tableau des données techniques):

- En positionnant l'interrupteur "ON/I", l'appareil fonctionne à la puissance maximale.

MODÈLE 3:

(Fig. 5-6)

Deux réglages de puissance chauffante sont possibles (voir le tableau des données techniques):

- En positionnant un interrupteur sur "ON/I", l'appareil fonctionne à la puissance 1.
- En positionnant les deux interrupteurs sur "ON/I", l'appareil fonctionne à la puissance 2.

►► ARRÊT:

Mettre l'interrupteur ou les interrupteurs en position "OFF/0". Débrancher l'appareil du réseau électrique et avant de le ranger, attendre quelques minutes qu'il refroidisse.

►► 5. CONSERVATION

Débrancher l'appareil du réseau électrique et avant de le ranger, attendre quelques minutes qu'il refroidisse. Le ranger dans un lieu sec et protégé de la poussière. Quand l'appareil est réutilisé, contrôler l'état d'entretien du câble électrique; si vous avez des doutes sur la bonne conservation, faites intervenir l'assistance. Dans tous les cas, faire vérifier l'appareil une fois par an.

Seul du personnel spécialisé et autorisé par le constructeur peut intervenir sur l'appareil pour tout entretien.

►► 1. INFORMATIE INZAKE DE VEILIGHEID

BELANGRIJK: Deze werkhandleiding eerst lezen en begrijpen vooraleer de assemblage, de inwerkingstelling of het onderhoud van dit apparaat uit te voeren. Een verkeerd gebruik van het apparaat kan leiden tot ernstige letsels. Bewaar deze handleiding voor raadpleging in de toekomst.

BELANGRIJK: Dit toestel is niet geschikt om gebruikt te worden door personen (kinderen inbegrepen) met beperkte fysieke, sensorische en mentale capaciteiten of zonder ervaring, tenminste als ze niet onder toezicht staan van een persoon die verantwoordelijk is voor hun veiligheid. Men moet erop toezien dat kinderen niet met het toestel spelen.

BELANGRIJK: Alle werkzaamheden voor schoonmaak, onderhoud en reparatie, waarvoor de toegang tot de gevaarlijke onderdelen is vereist (zoals het vervangen van een beschadigde voedingskabel), moeten om elk risico te voorkomen door de fabrikant, zijn technische dienst of een persoon met gelijkaardige kwalificatie worden uitgevoerd, ook als de ont koppeling van het voedingsnet voorzien.

BELANGRIJK: Houdt u tijdens het gebruik van het apparaat aan alle plaatselijke reglementeringen en geldende normen.

► Verstop de luchtuitlaten van het apparaat niet, ook niet gedeeltelijk.

► De apparaten die gebruikt worden in de nabijheid van dekzeilen, zeilen of ander gelijkaardig afdek materiaal, moeten zich op veilige afstand bevinden. Het is ook aanbevolen om brandvertragende afdek materialen te gebruiken.

► Hou het apparaat op een veilige afstand van eventuele waterspatten. Door contact met water kan het apparaat beschadigd worden.

► Houd u op een geschikte afstand van de ontvlambare of thermolabele materialen (inclusief de voedingskabel) van de hete delen van het apparaat.

► Wanneer het apparaat warm is, aangesloten is op het elektrische net of in werking is, mag het nooit verplaatst, gemanipuleerd of onderworpen worden aan onderhoudswerkzaamheden.

► Plaats het warme of in werking zijnde apparaat op een stabiel en genivelleerd oppervlak, om brandgevaar te vermijden.

► Hou dieren op veilige afstand van het toestel.

► Het apparaat enkel voeden met stroom waarvan de spanning en frequentie conform is met de specificaties op het identificatielabel van het toestel.

► Gebruik uitsluitend verlengkabels met drie draden die correct op de massa zijn aangesloten.

► Zorg ervoor het apparaat enkel aan te sluiten op elektrische netten die voorzien zijn van een differentieelschakelaar en een geschikte aarding.

► Als de voedingskabel beschadigd blijkt, moet hij door de technische dienst worden vervangen om ieder risico te vermijden.

► Ontkoppel het apparaat van het stopcontact wanneer het niet wordt gebruikt.

► Indien het apparaat tijdelijk in onveilige omstandigheden wordt achtergelaten, moeten maatregelen getroffen worden zodat het toestel niet kan gebruikt worden en moet men het steeds van het elektrisch net ontkoppelen.

► Gebruik het apparaat niet met programmators, timers of andere inrichtingen die het apparaat automatisch inschakelen daar brandgevaar aanwezig is indien het toestel is bedekt of op niet correcte wijze is gepositioneerd.

► Laat de technische dienst minstens één keer per jaar en/of naargelang de noodzaak controleren of het apparaat correct werkt.

**DE FABRIKANT WIJST IEDERE
VERANTWOORDELIJKHEID AF VOOR
SCHADE AAN VOORWERPEN EN/
OF PERSONEN VOORTVLOEIEND UIT
ONEIGENLIJK GEBRUIK VAN HET
TOESTEL.**

►► 2. UITPAKKEN

► Haal alle verpakkingsmateriaal weg, gebruikt om het apparaat te verpakken en te versturen, en verwijder die volgens de geldende normen.

► Haal alle artikels uit de verpakking.

► Controleer op eventuele schade, opgelopen tijdens het transport. Als het apparaat beschadigd lijkt, moet men onmiddellijk de concessiehouder verwittigen waar het toestel werd aangekocht.

►► 3. MONTAGE

(Fig. 1-3-5) Sommige modellen kunnen voorzien zijn van wielen, handgrepen en steunen. Deze onderdelen bevinden zich met hun montagebouten in de verpakking van het apparaat en moeten voor de inschakeling geassembleerd worden.

►► 4. WERKING

WAARSCHUWING: Voor een correct gebruik en om gevaar te vermijden, moet de "INFORMATIE INZAKE DE VEILIGHEID" gelezen, begrepen en in acht genomen worden alvorens het apparaat in werking te stellen.

WAARSCHUWING: Controleer of de kabel intact is en of de elektrische kenmerken van het net overeenstemmen met de technische gegevens op de typeplaat van het apparaat.

WAARSCHUWING: Gebruik nooit het apparaat zonder eerst de steun (indien aanwezig) op correcte wijze te hebben gemonteerd en controleer of het apparaat op een perfect vlak, stabiel en genivelleerd oppervlak staat.

► INSCHAKELING:

Sluit het apparaat aan met het elektrisch net.

MODEL 1:

(Fig. 1-2)

Er zijn drie instellingen mogelijk voor het verwarmingsvermogen (zie tabel met technische gegevens):

-Als de schakelaar "A" op "ON/I" wordt gezet, werkt het toestel op vermogen 1.

-Als de schakelaar "B" op "ON/I" wordt gezet, werkt het toestel op vermogen 2.

-Als beide schakelaars op "ON/I" worden gezet, werkt het toestel op vermogen 3.

►► 6. EEN STORING OPSPOREN

STORING	MOGELIJKE OORZAAK	MOGELIJKE OPLOSSING
Het toestel start niet	1. Aansluitingen verbroken 2. Verwarmingselement defect 3. Oncorrecte werkstand	1a. Steek de voedingskabel correct in het stopcontact van het elektrische net 1b. Wendt u tot de technische dienst 2. Wendt u tot de technische dienst 3. Positioneer het toestel op een genivelleerd vlak oppervlak (MODEL 1)

MODEL 2:

(Fig. 3-4)

Er is enkel een instelling mogelijk voor het verwarmingsvermogen (zie tabel met technische gegevens):

-Als de schakelaar op "ON/I" wordt gezet, werkt het toestel op het max. vermogen.

MODEL 3:

(Fig. 5-6)

Er zijn twee instellingen mogelijk voor het verwarmingsvermogen (zie tabel met technische gegevens):

-Als een schakelaar op "ON/I" wordt gezet, werkt het toestel op vermogen 1.

-Als beide schakelaars op "ON/I" worden gezet, werkt het toestel op vermogen 2.

►► UITSCHAKELING:

Zet de schakelaar of de schakelaars in de stand "OFF/O". Ontkoppel het apparaat van het elektrisch net en laat het enkele minuten afkoelen vooraleer het op te bergen.

►► 5. BEWAREN

Ontkoppel het apparaat van het elektrisch net en laat het enkele minuten afkoelen vooraleer het op te bergen. Zet het op een droge plaats, beschermd tegen stof. Wanneer het apparaat opnieuw wordt gebruikt, moet de staat van de elektrische kabel worden gecontroleerd; neem bij twijfels, omtrent de goede instandhouding, contact op met de technische dienst. Laat het apparaat in elk geval een keer per jaar controleren.

Enkel gespecialiseerd personeel met autorisatie van de fabrikant mag elk onderhoud op het apparaat uitvoeren.

▶▶ 1. INFORMAÇÕES SOBRE A SEGURANÇA

IMPORTANTE: Ler e compreender este manual operativo antes de efetuar a montagem, a colocação em funcionamento ou a manutenção deste aparelho. O uso errado do aparelho pode causar lesões graves. Conservar este manual para futuras consultas.

IMPORTANTE: Este aparelho não é adequado para o uso de pessoas (inclusive crianças) com capacidades físicas, sensoriais e mentais reduzidas, ou inexperientes, a menos que sejam supervisionadas por uma pessoa responsável pela segurança destas mesmas pessoas. As crianças devem ser vigiadas para que não brinquem com o aparelho.

IMPORTANTE: Todas as operações de limpeza, manutenção e reparação que preveem o acesso às partes perigosas (como a substituição do cabo de alimentação danificado) devem ser efetuadas pelo fabricante, pelo serviço de assistência técnica do mesmo ou por pessoas com semelhante qualificação para evitar riscos, mesmo se for prevista a desconexão da rede de alimentação.

IMPORTANTE: Durante o uso do aparelho, seguir todas as normas locais e o regulamento em vigor.

▶ Não obstruir, total ou parcialmente, as tomadas de ar do aparelho.

▶ Os aparelhos usados nas proximidades de toldos, cortinas ou outros materiais semelhantes de cobertura, devem estar posicionados a uma distância mínima de segurança. Aconselha-se também usar materiais de cobertura de tipo ignífugo.

▶ Manter o aparelho a uma distância mínima de segurança em relação a pulverizações de água. O contacto com a água pode danificar o aparelho.

▶ Manter sempre materiais inflamáveis ou sensíveis a altas temperaturas (incluído o cabo de alimentação) a uma distância adequada em relação às partes quentes do aparelho.

▶ Quando o aparelho está quente, conectado à rede elétrica ou em funcionamento nunca deve ser deslocado, manuseado ou submetido

a nenhuma intervenção de manutenção.

▶ Colocar o aparelho quente ou em funcionamento sobre uma superfície estável, a fim de evitar riscos de incêndio.

▶ Manter os animais a uma distância mínima de segurança em relação ao aparelho.

▶ Alimentar o aparelho com corrente que seja condizente com a especificação de tensão e frequência presente na placa de identificação do aparelho.

▶ Usar somente extensões de três fios adequadamente conectadas à massa.

▶ Assegurar-se de conectar o gerador somente em redes elétricas devidamente dotadas de interruptor diferencial e adequada ligação à terra.

▶ Se o cabo de alimentação estiver danificado, deverá ser substituído em um centro de assistência técnica para prevenir qualquer tipo de risco.

▶ Desconectar o aparelho da tomada de alimentação elétrica após o uso.

▶ Se o aparelho for deixado temporariamente em condições não seguras, providenciar para que não possa ser usado e, em todo caso, desconectá-lo sempre da tomada de alimentação elétrica.

▶ Não utilizar o aparelho com programadores ou qualquer outro dispositivo que ligue o aparelho automaticamente, pois pode existir o risco de incêndio caso o aparelho venha a ser coberto ou posicionado de modo incorreto.

▶ Solicitar à assistência técnica a verificação do correto funcionamento do aparelho pelo menos uma vez por ano e/ou segundo a própria exigência.

O FABRICANTE NÃO É RESPONSÁVEL POR DANOS A OBJETOS E/OU PESSOAS DECORRENTES DO USO IMPRÓPRIO DO APARELHO.

▶▶ 2. DESEMBALAGEM

▶ 2.1. Remover todos os materiais de embalagem utilizados para embalar e enviar o aparelho e eliminá-los segundo as normas em vigor.

▶ 2.2. Extrair todos os artigos da embalagem.

▶ 2.3. Verificar a eventual ocorrência de danos durante o transporte. Se o aparelho estiver danificado, informar imediatamente o concessionário onde foi adquirido.

▶▶ 3. MONTAGEM

(Fig. 1-3-5) Alguns modelos podem estar providos de alças e suportes. Esses componentes, acompanhados dos respectivos parafusos e porcas de montagem, estão colocados na embalagem do aparelho e devem ser montados antes da ligação.

▶▶ 4. FUNCIONAMENTO

ADVERTÊNCIA: Para utilizar corretamente e evitar riscos, é necessário ler, compreender e seguir as "INFORMAÇÕES SOBRE A SEGURANÇA" antes de colocar o aparelho em funcionamento.

ADVERTÊNCIA: Assegurar-se de que o cabo esteja em perfeitas condições e que as características elétricas da rede correspondam ao que está referido na placa dos dados técnicos do aparelho.

ADVERTÊNCIA: Nunca utilizar o aparelho sem antes ter montado corretamente o suporte (quando presente), e assegurar-se de que o aparelho esteja posicionado sobre uma superfície perfeitamente plana, estável e nivelada.

▶ PARA LIGAR:

Conectar o aparelho à rede elétrica.

MODELO 1:

(Fig. 1-2)

Existem três regulações possíveis para a potência de aquecimento (consultar a tabela dos dados técnicos):

- Posicionando o interruptor "A" em "ON/I", o aparelho funciona com potência 1.
- Posicionando o interruptor "B" em "ON/I", o aparelho funciona com potência 2.
- Posicionando os dois interruptores em "ON/I", o aparelho funciona com potência 3.

▶▶ 6. IDENTIFICAÇÃO DO PROBLEMA

PROBLEMA	POSSÍVEL CAUSA	POSSÍVEL SOLUÇÃO
O aparelho não inicia o funcionamento	1. Conexões interrompidas 2. Elemento de aquecimento com defeito 3. Posição incorreta de trabalho	1a. Inserir corretamente o cabo de alimentação à tomada da rede elétrica 1b. Consultar o centro de assistência 2. Consultar o centro de assistência 3. Posicionar o aparelho sobre uma superfície plana nivelada (MODELO 1)

MODELO 2:

(Fig. 3-4)

existe a possibilidade de somente uma regulação de potência de aquecimento (consultar a tabela dos dados técnicos):

- Posicionando o interruptor em "ON/I", o aparelho funciona com potência máxima.

MODELO 3:

(Fig. 5-6)

Existem duas regulações possíveis para a potência de aquecimento (consultar a tabela dos dados técnicos):

- Posicionando o interruptor em "ON/I", o aparelho funciona com potência 1.
- Posicionando os dois interruptores em "ON/I", o aparelho funciona com potência 2.

▶▶ PARA DESLIGAR:

Colocar o interruptor ou os interruptores na posição "OFF/0". Desconectar o aparelho da rede elétrica e, antes de guardá-lo, aguardar alguns minutos para que esfrie.

▶▶ 5. CONSERVAÇÃO

Desconectar o aparelho da rede elétrica e, antes de guardá-lo, aguardar alguns minutos para que esfrie. Guardá-lo em ambiente seco e protegido contra poeira. Quando o aparelho for reutilizado, verificar o estado de manutenção do cabo elétrico; no caso de dúvida a respeito do bom estado de conservação, solicitar a intervenção da assistência. Em todo caso, submeter o aparelho a uma verificação uma vez por ano.

Somente pessoal especializado e autorizado pela empresa fabricante pode intervir no aparelho para qualquer tipo de manutenção.

►► 1. SIKKERHEDSINFORMATION

VIGTIGT: Inden apparatet samles, tages i brug eller vedligeholdes, skal brugermanualen læses og forstås. Forkert brug af apparatet kan forårsage alvorlige kvæstelser. Gem manualen for fremtidig reference.

VIGTIGT: Apparatet bør ikke anvendes af personer (inkl. børn) med nedsatte fysiske, sensoriske og mentale evner eller uerfarne personer, medmindre de bliver overvåget af en person, der er ansvarlig for deres sikkerhed. Børn skal være under opsyn for at sikre, at de ikke leger med apparatet.

VIGTIGT: Alle rengørings-, vedligeholdelses- og reparationsindgreb, der giver adgang til farlige dele (som udskiftning af et beskadiget strømforsyningskabel), skal udføres af fabrikanten, dennes teknisk assistanceservice eller af en tilsvarende kvalificeret person for at forebygge enhver risiko, selvom strømforsyningen afbrydes.

VIGTIGT: Under brug af apparatet skal alle lokale regler og gældende lovgivning følges.

- Apparatets luftindtag må ikke blokeres, end ikke delvist.
- Apparater, som anvendes i nærheden af presenninger, telte eller lignende dækmaterialer, skal anbringes på sikker afstand fra disse. Det anbefales også at bruge brandsikre dækmaterialer.
- Apparatet skal holdes på sikker afstand fra eventuelle vandsprøjt. Kontakt med vand kan beskadige apparatet.
- Sørg for at der er passende afstand mellem apparatets varme dele (inklusive strømkablet) og brændbare eller termolabile materialer.
- Apparatet må aldrig flyttes, håndteres eller vedligeholdes på nogen måde, når det er varmt, tilsluttet el-nettet eller er i drift.
- Når apparatet er varmt eller i drift, skal

det anbringes på en fast, jævn overflade for at forebygge brandrisici.

► Dyr skal holdes på sikker afstand fra apparatet.

► Apparatet må kun tilsluttes strømforsyning med samme spænding og frekvens, som angivet på typeskiltet.

► Der må kun anvendes forlængerledninger med tre tråde og passende jordforbindelse.

► Det skal sikres, at apparatet kun tilsluttes el-net, der er udstyret med maksimalafbryder og passende jordforbindelse.

► Hvis strømkablet bliver beskadiget, skal det udskiftes af servicecenteret for at forebygge enhver risiko.

► Frakobl apparatet stikkontakten, når det ikke er i brug.

► Hvis apparatet efterlades midlertidigt under usikre forhold, skal man sørge for, at det ikke kan anvendes, og under alle omstændigheder altid tage stikket ud af stikkontakten.

► Brug ikke apparatet med styreanordninger, timere, eller andre anordninger, som automatisk tænder apparatet, da der er risiko for brand, hvis apparatet er tildækket eller placeret forkert.

► Mindst én gang om året og/eller efter behov bør teknisk assistance kontrollere, at apparatet virker korrekt.

FABRIKANTEN FRALÆGGER SIG ETHVERT ANSVAR FOR SKADER PÅ GENSTANDE OG/ELLER PERSONER SOM FØLGE AF FORKERT ANVENDELSE AF APPARATET.

►► 2. UDPAKNING

► 2.1. Fjern al emballage, der er anvendt til at pakke og transportere apparatet, og bortskaf den i henhold til gældende regler.

► 2.2. Tag alle delene ud af emballagen.

► 2.3. Kontrollér for eventuelle skader opstået under transporten. Hvis apparatet er beskadiget, skal forhandleren, man har købt det af, straks informeres.

►► 3. MONTERING

(Fig. 1-3-5) Nogle modeller kan udstyres med hjul, håndtag og holdere. Disse dele og de tilhørende monteringsdele findes i apparatets emballage og skal samles, inden apparatet tændes.

►► 4. DRIFT

ADVARSEL: Med henblik på korrekt brug og for at forhindre farer bør "SIKKERHEDSINFORMATION" læses, forstås og følges, inden apparatet tændes.

ADVARSEL: Kontrollér at kablet er intakt, og at el-nettets egenskaber svarer til dem angivet på apparatets typeskilt.

ADVARSEL: Apparatet må aldrig anvendes, uden at holderen (hvis til stede) er monteret korrekt, og det skal sikres, at apparatet anbringes på en fuldstændig jævn, stabil og nivelleret overflade.

► TÆNDING:

Tilslut apparatet til stikkontakten.

MODEL 1:

(Fig. 1-2)

Der er tre mulige indstillinger af varmeeffekt (se tabellen tekniske data):

-Hvis afbryderen "A" sættes på "ON/I", virker apparatet ved effekt 1.

-Hvis afbryderen "B" sættes på "ON/I", virker apparatet ved effekt 2.

-Hvis begge afbrydere sættes på "ON/I", virker apparatet ved effekt 3.

►► 6. FEJLSØGNING

PROBLEM	MULIG ÅRSAG	MULIG LØSNING
Apparatet starter ikke	1. Manglende tilslutning 2. Defekt varmeelement 3. Forkert arbejdsposition	1a. Indsæt forsyningskablet korrekt i stikkontakten 1b. Ret henvendelse til servicecenteret 2. Ret henvendelse til servicecenteret 3. Anbring apparatet på en flad, jævn overflade (MODEL 1)

MODEL 2:

(Fig. 3-4)

Der er kun en mulig indstilling af varmeeffekt (se tabellen tekniske data):

-Hvis afbryderen sættes på "ON/I", virker apparatet ved maksimal effekt.

MODEL 3:

(Fig. 5-6)

Der er to mulige indstillinger af varmeeffekt (se tabellen tekniske data):

-Hvis den ene afbryder sættes på "ON/I", virker apparatet ved effekt 1.

-Hvis begge afbrydere sættes på "ON/I", virker apparatet ved effekt 2.

►► SLUKNING:

Sæt afbryderen eller afbryderne på "OFF/O". Frakobl apparatet el-nettet og vent nogle minutter, til det er kølet af, inden det stilles væk.

►► 5. OPBEVARING

Frakobl apparatet el-nettet og vent nogle minutter, til det er kølet af, inden det stilles væk. Opbevar det på et tørt sted, beskyttet mod støv. Når apparatet skal bruges igen, kontrolleres, at strømkablet er intakt; hvis De er i tvivl om dette, kontaktes teknisk assistance. Under alle omstændigheder bør man få apparatet kontrolleret en gang om året.

Alle former for vedligeholdelse må udelukkende foretages af kvalificeret personale, som er autoriseret af producenten.

►► 1. TURVALLISUUTEEN LIITTYVÄÄ TIETOA

TÄRKEÄÄ: Lue ja ymmärrä tämä käyttöopas ennen tämän laitteen kokoonpanoa, käyttöönottoa tai huoltoa. Laitteen väärä käyttö voi aiheuttaa vakavia henkilövahinkoja. Säilytä tätä käyttöohjetta tulevaa tarvetta varten.

TÄRKEÄÄ: Tämä laiteisovellufyysisesti tai henkisesti rajoittuneiden henkilöiden käyttöön (lapset mukaan lukien) tai henkilöiden, joilla ei ole käyttöön liittyvää kokemusta, ellei heidän toimintaansa valvo ja opeta heidän turvallisuudesta vastaavat henkilöt Lapsia on valvottava sen varmistamiseksi, etteivät he leiki laitteella.

TÄRKEÄÄ: Kaikki puhdistus-, huolto- ja korjaustoimenpiteet, jotka on suoritettava vaarallisissa paikoissa (kuten esimerkiksi vahingoittuneen virtajohtojen vaihto) tulee suorittaa valmistajan, hänen teknisen huollon tai samankaltaisen koulutuksen omaavan henkilön puolesta, jotta kaikki riskit voitaisiin ennaltaehkäistä, vaikka virta olisikin kytketty pois päältä.

TÄRKEÄÄ: Laitteen käytön aikana noudata kaikkia paikallisia määräyksiä ja voimassa olevia lakeja.

► Älä tuki edes osittain laitteeseen kuuluvia ilmanottoaukkoja.

► Lähellä pressuja, verhoja tai muita samankaltaisia peitemateriaaleja käytettyjä laitteita on pidettävä turvaetäisyydellä siitä. Palonkestävien peitemateriaalien käyttö on lisäksi suositeltavaa.

► Pidä laitetta turvaetäisyydellä mahdollisista vesiroiskeista.

Veden kanssa kosketuksiin joutuminen voi vahingoittaa laitetta.

► Pidä riittävä etäisyys laitteen kuumien osien ja tulenarkojen tai lämmön vaikutuksesta disosioituvien (mukaan lukien virtajohto) materiaalien välillä.

► Kun laite on kuuma, sähköverkkoon kytketty tai käynnissä, sitä ei saa koskaan siirtää, käsitellä tai huoltaa miltei osin.

► Aseta kuuma tai käynnissä oleva laite vakaalle ja tasaiselle pinnalle, jotta tulipalovaaraa voitaisiin välttää.

► Pidä eläimiä turvaetäisyydellä laitteesta.

► Syötä laitteeseen yksinomaan sen arvokilvessä merkittyä sähköjännitettä ja -taajuutta.

► Käytä yksinomaan kolmijohdin jatkojohtoja, jotka on maadoitettu.

► Varmista, että kytket laitteen vain sähköverkkoihin, jotka on varustettu tarkoituksenmukaisella vikavirtasuojakytkimellä ja sopivalla maadoituksella.

► Jos virtajohto vahingoittuu, vaihdata se uuteen teknisessä huollossa, jotta riskitekijöiden syntymistä ennaltaehkäistäisiin.

► Kytke laite irti verkkopistokkeesta kun sitä ei käytetä.

► Mikäli laite jätetään väliaikaisesti tilaan, jossa sen täydellistä turvallisuutta ei ole mahdollista taata, varmista että sitä ei voida käyttää ja kytke se aina irti verkkopistokkeesta.

► Älä käytä laitetta ohjelmointilaitteiden, ajastimien tai muiden laitteiden kanssa, jotka käynnistävät sen automaattisesti. Tulipalovaaran mahdollisuus on olemassa jos laite on peitetty tai asemoitu väärällä tavalla.

► Tarkistuta laitteen oikea toiminta teknisessä huollossa vähintään kerran vuodessa ja/tai tarpeen mukaan.

**VALMISTAJA EI VASTAA HENKILÖ-
JA/TAI ESINEVAHINGOISTA, JOTKA
JOHTUVAT LAITTEEN VÄÄRÄSTÄ
KÄYTÖSTÄ.**

►► 2. PAKKAUKSETA POISTAMINEN

► 2.1. Ota kaikki laitteen pakkaamisessa ja lähetyksessä käytetyt pakkausmateriaalit pois ja hävitä ne voimassa olevien määräysten mukaan.

► 2.2. Ota kaikki osat pois pakkauksesta.

► 2.3. Tarkista mahdolliset kuljetuksen aikana syntyneet vahingot. Jos laite näyttää vahingoittuneelta, ilmoita siitä välittömästi liikkeeseen, josta se hankittiin.

►►3. KOKOAMINEN

(Kuva 1-3-5) Jotkut mallit voidaan varustaa pyörillä, kahvoilla ja kannattimilla. Kyseiset osatonkoottavaennelaitteenkäynnistämistä niihin liittyvillä asennuspulteilla, jotka löytyvät laitteen pakkauksesta.

►►4. TOIMINTA

VAROITUS: Ennen laitteen käynnistämistä, lue ja ymmärrä **TURVALLISUUTEEN LIITTYVÄT TIEDOT**” käyttäksesi laitetta oikein ja välttääksesi siitä koituvat riskitekijät.

VAROITUS: Tarkista virtajohdon kunto ja varmista, että verkkovirta vastaa laitteeseen kiinnitetyssä kilvessä annettuja teknisiä tietoja.

VAROITUS: Älä koskaan käytä laitetta ennen kuin kannatin on asennettu (jos se on paikalla) ja varmista, että laite on asennettu tasaiselle, vakaalle ja vaaitetulle pinnalle.

► KÄYNNISTÄMINEN:

Kytke laite sähköverkkoon.

MALLI 1:

(Kuva 1-2)

Lämmitysteho voidaan säätää kolmelle eri tasolle (ks. teknisten tietojen taulukko):

-Kääntämällä katkaisin "A" kohtaan "ON/I", laite toimii teholla 1.

-Kääntämällä katkaisin "B" kohtaan "ON/I", laite toimii teholla 2.

-Kääntämällä molemmat katkaisimet kohtaan "ON/I", laite toimii teholla 3.

►►6. ONGELMAN PAIKANTAMINEN

ONGELMA	MAHDOLLINEN SYY	MAHDOLLINEN RATKAISU
Laite ei käynnisty	1. Kytkenät irti 2. Viallinen lämmityslelmentti 3. Väärä työasento	1a. Aseta virtajohto oikein sähköpistorasiaan 1b. Käänny teknisen huollon puoleen 2. Käänny teknisen huollon puoleen 3. Aseta laite tasaiselle ja vaaitetulle pinnalle (MALLI 1)

MALLI 2:

(Kuva 3-4)

Lämmitysteho voidaan säätää yhdelle ainoalle tasolle (ks. teknisten tietojen taulukko):

-Kääntämällä katkaisin kohtaan "ON/I", laite toimii maksimiteholla.

MALLI 3:

(Kuva 5-6)

Lämmitysteho voidaan säätää kahdelle eri tasolle (ks. teknisten tietojen taulukko):

-Kääntämällä katkaisin kohtaan "ON/I", laite toimii teholla 1.

-Kääntämällä molemmat katkaisimet kohtaan "ON/I", laite toimii teholla 2.

►►SAMMUTTAMINEN:

Käännä katkaisin tai katkaisimet asentoon "OFF/O". Kytke laite irti sähköverkosta ja anna sen jäähtyä muutaman minuutin ajan ennen sen varastoimista.

►►5. VARASTOINTI

Kytke laite irti sähköverkosta ja anna sen jäähtyä muutaman minuutin ajan ennen sen varastoimista. Varastoi se kuivaan tilaan pölyltä suojattuna. Kun laitetta käytetään uudelleen, tarkista irtajohtojen kunto. Jos sen kuntoon liittyviä epäilyksiä esiintyy, ota yhteyttä huoltopalveluun. Tarkastuta johto joka tapauksessa kerran vuodessa.

Vain valmistajayrityksen ammattitaitoinen ja valtuutettu henkilöstö voi suorittaa laitteeseen liittyviä huoltotoimenpiteitä.

►► 1. INFORMASJON ANGÅENDE SIKKERHET

VIKTIG: Les nøye gjennom og forstå denne brukermanualen før apparatet monteres, settes i drift og vedlikeholdes. En feil bruk av apparatet kan føre til alvorlige skader. Ta vare på denne manualen for senere henvendelser.

VIKTIG: Dette apparatet er ikke egnet for anvendelse av personer (inkludert barn) med reduserte fysiske, følelsesmessige og mentale evner, eller som mangler erfaring, med mindre de overvåkes av en person som er ansvarlig for deres sikkerhet. Pass på at barn ikke leker med apparatet.

VIKTIG: All rengjøring, alt vedlikehold og alle reparasjoner som forutsetter tilgang til farlige deler (som f.eks. utbytting av en skadet strømledning), må enten utføres av produsenten, teknisk kundeservice eller en faglært person for å unngå enhver fare, selv om det forutsettes at apparatet kobles fra strømmettet.

VIKTIG: Overhold lokale regelverk og gjeldende forskrifter når apparatet anvendes.

- Ikke tilstopp apparatets luftuttak, hverken helt eller delvis.
- Apparat som anvendes i nærheten av presenninger, gardiner eller lignende materialer, må plasseres ved en sikker avstand fra disse. Man anbefaler også bruken av brannsikert dekningsmateriale.
- Hold apparatet ved en sikker avstand fra mulig vannsprut. Apparatet kan komme til skade hvis det kommer i kontakt med vann.
- Oppretthold en egnet avstand mellom brannfarlige materialer, eller materialer som ikke tåler varme (inkludert strømledningen), og apparatets varme deler.
- Apparatet må aldri flyttes på, håndteres eller utsettes for vedlikehold når det er varmt, er koblet til strømmettet eller er i drift.

► Plasser varme apparater og apparater som er i drift på en stabil og nivellert overflate, slik at man unngår faren for brann.

► Hold dyr på en sikker avstand fra apparatet.

► Apparatet må kun kobles til strømmett med samme spenning og frekvens som er oppført på apparatets merkeplate.

► Bruk kun skjøteledninger som er jordet.

► Forsikre seg om at apparatet kun kobles til strømmett som er utstyrt med differensialbryter og tilfredsstillende jording.

► Hvis strømledningen viser tegn til skade må den byttes ut av teknisk kundeservice, slik at man unngår enhver fare.

► Dra apparatets ledning ut fra stikkkontakten når det ikke er i bruk.

► Hvis apparatet midlertidig forlates i en usikker tilstand, må man sørge for at det ikke kan tas i bruk og uansett at det er koblet fra stikkkontakten.

► Ikke bruk apparatet sammen med programmeringsanordninger, tidsinnstillere eller en hvilken som helst annen anordning som slår apparatet automatisk på. Hvis apparatet er tildekket eller plassert på feil måte kan det forekomme brann.

► La teknisk kundeservice kontrollere apparatets riktige funksjon minst en gang i året og/eller ved behov.

**PRODUSENTEN FRASKRIVER SEG ET
HVLKET SOM HELST ANSVAR FOR
SKADER PÅ GJENSTANDER OG/ELLER
PERSONER GRUNNET EN UEGNET
BRUK AV APPARATET.**

►► 2. UTPAKKING

► 2.1. Fjern alle materialer som ble brukt for å pakke inn og sende apparatet og eliminer dem i overensstemmelse med gjeldende forskrifter.

► 2.2. Trekk alle artikler ut fra emballasjen.

► 2.3. Kontroller om transporten har medført eventuelle skader. Hvis apparatet er utsatt for skader, ta øyeblikkelig kontakt med forhandleren hvor apparatet ble kjøpt.

►► 3. MONTERING

(Fig. 1-3-5) Enkelte modeller kan være utstyrt med hjul, håndtak og støtter. Følgende bestanddeler, inkludert skruer og muttere for montering, er å finne inne i apparatets emballasje og må monteres før apparatet slås på.

►► 4. FUNKSJON

ADVARSEL: For en riktig bruk og for å unngå farer, vennligst les nøye gjennom, forstå og følg "INFORMASJON ANGÅENDE SIKKERHET" før apparatet settes i drift.

ADVARSEL: Kontroller at ledningen er i perfekt stand og at nettets elektriske egenskaper tilsvarer dem som er oppført på apparatets merkeskilt.

ADVARSEL: Ikke ta apparatet i bruk før støtten er riktig montert (hvis den finnes) og før man har forsikret seg om at apparatet er plassert på en vannrett, stabil og nivellert overflate.

► ANTENNING:

Koble apparatet til strømmettet.

MODELL 1:

(Fig. 1-2)

Varmen kan reguleres til tre ulike styrker (slå opp i tabell med tekniske data):

-Ved å plassere bryter "A" på "ON/I" fungerer apparatet på styrke 1.

-Ved å plassere bryter "B" på "ON/I" fungerer apparatet på styrke 2.

-Ved å plassere begge brytere på "ON/I" fungerer apparatet på styrke 3.

►► 6. GJENKJENNING AV PROBLEMER

PROBLEM	MULIG ÅRSAK	MULIG LØSNING
Apparatet starter ikke	1. Forbindelser er avbrutt 2. Mangelfullt varmeelement 3. Feil arbeidsposisjon	1a. Sett strømledningen riktig inn i stikkkontakten 1b. Ta kontakt med kundeservice 2. Ta kontakt med kundeservice 3. Plasser apparatet på en flat og nivellert overflate (MODELL 1)

MODELL 2:

(Fig. 3-4)

Varmen kan kun reguleres til en styrke (slå opp i tabell med tekniske data):

-Ved å plassere bryter på "ON/I" fungerer apparatet ved maksimal styrke.

MODELL 3:

(Fig. 5-6)

Varmen kan reguleres til to ulike styrker (slå opp i tabell med tekniske data):

-Ved å plassere en bryter på "ON/I" fungerer apparatet på styrke 1.

-Ved å plassere begge brytere på "ON/I" fungerer apparatet på styrke 2.

►► SLUKKING:

Plasser bryter eller brytere på "OFF/0". Koble apparatet fra strømmettet og vent i noen minutter til det har kjølt seg ned før det settes vekk.

►► 5. BEVARING

Koble apparatet fra strømmettet og vent i noen minutter til det har kjølt seg ned før det settes vekk. Plasser det på et tørt sted, beskyttet mot støv. Før apparatet benyttes på nytt må man kontrollere den elektriske ledningens tilstand; ved tvil om en god bevaring, vennligst ta kontakt med kundeservice. Sørg uansett for at apparatet gjennomgår en årlig kontroll. Kun personale som er faglært og autorisert av produsenten kan gripe inn på apparatet for å utføre et hvilket som helst vedlikehold.

►► 1. INFORMATION OM SÄKERHETEN

VIKTIGT: Denna användarhandbok ska läsas igenom och förstås innan apparaten monteras ihop, tas i drift och innan något underhåll utförs på den. En felaktig användning av apparaten kan leda till allvarliga skador. Förvara denna handbok för framtida behov.

VIKTIGT: Denna apparat får inte användas av personer (även barn) med nedsatt fysisk eller mental förmåga, nedsatta sinnesintryck eller som är okunniga utan att de övervakas av en person som ansvarar för deras säkerhet. Barn ska hållas under uppsikt så att de inte leker med apparaten.

VIKTIGT: Alla arbeten som rör rengöring, underhåll och reparation och som innebär åtkomst till farliga delar (såsom byte av skadad nätkabel) får enbart utföras av tillverkaren, av tillverkarens tekniska service eller av en person med likvärdig kvalifikation för att undvika risker, även om apparaten fränkopplas från elnätet.

VIKTIGT: När apparaten används ska samtliga lokala regler och lagar följas.

► Täck inte över apparatens luftintag, inte ens delvis.

► När apparaten används i närheten av presenningar, tält eller andra liknande överdrag ska den vara på säkert avstånd från dessa. Vi rekommenderar dessutom att använda överdrag av brandsäkert material.

► Håll apparaten på säkert avstånd från eventuella vattenstänk. Kontakt med vatten kan skada apparaten.

► Apparatsens varma delar ska hållas på lämpligt avstånd från brandfarligt eller termolabilt material (inklusive nätkabeln).

► När apparaten är varm, ansluten till elnätet eller i drift ska man inte flytta på den, hantera den eller utföra någon form av underhåll på den.

► När apparaten är varm, eller i drift, ska den ställas på stadig och plan yta för att förhindra brandrisk.

► Håll djur på säkert avstånd från apparaten.

► Strömmen som apparaten matas med ska ha samma spänning och frekvens som det som anges på apparatens märkskylt.

► Vid användning av förlängningsladdar ska de ha tre trådar och vara anslutna till jord.

► Försäkra dig om att apparaten enbart ansluts till lämpliga elnät försedda med differentialbrytare och som är anslutna till jord.

► Om nätkabeln är skadad ska den bytas ut av vår tekniska service för att undvika onödiga risker.

► Dra ut apparatens kontakt från eluttaget när den inte används.

► Om apparaten tillfälligt lämnas under förhållanden som inte kan anses som säkra ska man se till så att den inte kan användas. Dra alltid ut kontrakten från elnätet.

► Använd inte apparaten med programmerare, tidsutlösare eller annan typ av anordning som sätter på apparaten automatiskt, eftersom det kan finnas risk för brand om apparaten är övertäckt eller står på olämpligt sätt.

► Minst en gång om året, och/eller vid behov, ska man låta vår tekniska service kontrollera apparatens korrekta funktion.

TILLVERKAREN AVSÄGER SIG ALLT ANSVAR FÖR EVENTUELLA SKADOR PÅ PERSONER OCH/ELLER FÖREMÅL SOM ORSAKATS AV EN FELAKTIG ANVÄNDNING AV APPARATEN.

►► 2. UPPACKNING

► 2.1. Ta bort allt emballagematerial som använts för att förpacka och leverera apparaten och avfallssortera materialet i enlighet med gällande lagstiftning.

► 2.2. Ta ut samtliga komponenter från emballaget.

► 2.3. Kontrollera om eventuella skador uppstått under transporten. Om du upptäcker skador på apparaten ska du genast kontakta återförsäljaren som du köpt den av.

►► 3. MONTERING

(Fig. 1-3-5) Vissa modeller kan vara försedda med hjul, handtag och stöd. Dessa komponenter, samt tillhörande fästbultar, ligger inuti apparatens emballage och ska monteras på apparaten innan den sätts på.

►► 4. FUNKTION

VIKTIGT: För en korrekt och riskfri användning av apparaten ska man läsa igenom, förstå och följa avsnittet "SÄKERHETSINFORMATION" innan apparaten sätts i drift.

VIKTIGT: Kontrollera att kabeln är oskadd och att elnätets elektriska egenskaper överensstämmer med vad som anges på apparatens skylt med tekniska egenskaper.

VIKTIGT: Apparaten får inte lov att användas om man ännu inte har monterat stöden (i förekommande fall) på korrekt sätt. Kontrollera att apparaten står på en alldeles plan, stadig och jämn yta.

► SÄTTA PÅ APPARATEN:

Anslut apparaten till elnätet.

MODELL 1:

(Fig. 1-2)

Värmeeffekten kan regleras i tre olika lägen (se tabell över tekniska data):

- Genom att sätta brytaren "A" på "ON/I", apparaten använder effekt 1.
- Genom att sätta brytaren "B" på "ON/I", apparaten använder effekt 2.
- Genom att sätta båda brytarna på "ON/I", apparaten använder effekt 3.

►► 6. FELSÖKNING

PROBLEM	MÖJLIG ORSAK	MÖJLIG LÖSNING
Apparaten startar inte	1. Avbruten anslutning 2. Fel på värmeelementet 3. Fel arbetsläge	1a. Sätt in nätkabeln korrekt i eluttaget 1b. Vänd dig till teknisk service 2. Vänd dig till teknisk service 3. Ställ apparaten på en plan och jämn yta (MODELL 1)

MODELL 2:

(Fig. 3-4)

Värmeeffekten kan regleras till ett enda läge (se tabell över tekniska data):

- Genom att sätta brytaren på "ON/I", apparaten använder maximal effekt.

MODELL 3:

(Fig. 5-6)

Värmeeffekten kan regleras i två olika lägen (se tabell över tekniska data):

- Genom att sätta en brytare på "ON/I", apparaten använder effekt 1.
- Genom att sätta båda brytarna på "ON/I", apparaten använder effekt 2.

►► STÄNGA AV:

Sätt brytaren eller brytarna i läget "OFF/0". Frånskilj apparaten från elnätet och vänta några minuter så att den svalnar innan apparaten sätts på plats.

►► 5. FÖRVARING

Frånskilj apparaten från elnätet och vänta några minuter så att den svalnar innan apparaten sätts på plats. Ställ den på torr plats och skydda den från damm. När apparaten används nästa gång ska man kontrollera skicket på elkabeln. Kontakta teknisk service om du inte är säker på att den är i gott skick. Låt i varje fall apparaten kontrolleras en gång om året.

Enbart specialiserad och auktoriserad personal från tillverkarens företag får lov att ingripa på apparaten för att utföra underhåll.

▶▶ 1. INFORMACJE O BEZPIECZEŃSTWIE

WAŻNE: Przed montażem, uruchomieniem i serwisowaniem urządzenia należy uważnie zapoznać się z niniejszą instrukcją obsługi. Nieprawidłowa eksploatacja może prowadzić do wypadku. Instrukcję należy zachować - może zaistnieć potrzeba skorzystania z niej w przyszłości.

WAŻNE: Urządzenia nie mogą używać osoby z ograniczeniami ruchowymi, poznawczymi lub psychicznymi, również - osoby z niewystarczającą wiedzą lub małym doświadczeniem; wyjątek stanowią sytuacje, w których obok znajduje się osoba odpowiedzialna za bezpieczeństwo. Należy dopilnować, aby dzieci nie bawiły się promiennikiem.

WAŻNE: W celu zmniejszenia ryzyka, nawet jeżeli urządzenie odłączono od sieci elektrycznej, wszystkie prace czyszczące, konserwacyjne oraz naprawcze, które wymagają dostępu do niebezpiecznych elementów (np. wymiana uszkodzonego przewodu zasilania), muszą zostać wykonane przez producenta, pracowników pomocy technicznej lub przez osobę z odpowiednimi kwalifikacjami.

WAŻNE: Podczas eksploatacji należy przestrzegać lokalnych rozporządzeń oraz obowiązujących norm.

▶ Nie wolno zatykać króćców, nawet częściowo.

▶ Urządzenie powinno być eksploatowane w bezpiecznej odległości od zasłon z brezentu i tym podobnych materiałów. Zaleca się użycie pokrywy z materiału ognioodpornego.

▶ Urządzenie powinno być eksploatowane w bezpiecznej odległości od rozpylaczy wody. Woda może spowodować awarię.

▶ Gorące elementy promiennika należy trzymać w bezpiecznej odległości od materiałów łatwopalnych lub termolabilnych (łącznie z przewodem zasilania).

▶ Zabronione jest przenoszenie, transportowanie oraz wykonywanie prac konserwacyjnych, kiedy urządzenie jest gorące, podłączone do sieci zasilania lub uruchomione.

▶ W celu zmniejszenia ryzyka pożaru należy postawić gorący lub uruchomiony promiennik na płaskiej, twardej powierzchni.

▶ Należy dopilnować, aby zwierzęta nie zbliżyły się do urządzenia.

▶ Urządzenie powinno być podłączone do sieci zasilania o napięciu i częstotliwości podanych na tabliczce znamionowej.

▶ Należy używać wyłącznie odpowiednio uziemionych przedłużaczy trójżyłowych.

▶ Należy upewnić się, że urządzenie podłączono do odpowiedniej sieci zasilania z przełącznikiem różnicowoprądowym oraz odpowiednim uziemieniem.

▶ Jeżeli przewód zasilania elektrycznego jest uszkodzony, należy wymienić go w centrum obsługi posprzedażowej.

▶ Jeżeli urządzenie nie jest eksploatowane, należy je odłączyć od gniazda zasilania.

▶ Należy zawsze odłączać promiennik od sieci zasilania, jeżeli tymczasowo przechowywany jest w niebezpiecznych warunkach; należy uniemożliwić jego uruchomienie.

▶ Ze względu na zagrożenie pożarem - które wzrasta, jeżeli urządzenie jest przykryte bądź nieprawidłowo ustawione - nie wolno używać regulatorów, minutników ani innych przyrządów służących do automatycznego uruchamiania.

▶ Przynajmniej raz w roku lub też częściej należy dokonać przeglądu w centrum obsługi posprzedażowej.

PRODUCENT	NIE	PONOSI
ODPOWIEDZIALNOŚCI ZA USZKODZENIE		
MIENIA/SZKODY		OSOBOWE
WYNIKAJĄCE Z NIEPRAWIDŁOWEJ		
EKSPLOATACJI URZĄDZENIA.		

▶▶ 2. ROZPAKOWYWANIE

▶ 2.1. Opakowanie używane do transportu należy zdjąć i usunąć zgodnie z obowiązującymi normami.

▶ 2.2. Następnie wyciągnąć wszystkie elementy z pudełka.

▶ 2.3. W dalszej kolejności sprawdzić, czy nie uszkodzono urządzenia podczas transportu. Wszelkie wady należy zgłaszać do sprzedawcy, od którego zakupiono promiennik.

▶▶ 3. MONTAŻ

(Rys. 1-3-5) Niektóre modele wyposażono w kółka, uchwyty lub stojaki. Elementy te muszą zostać przykręcone do urządzenia przy pomocy odpowiednich nakrętek oraz śrub, wchodzących w skład kompletu, przed jego pierwszym uruchomieniem.

▶▶ 4. DZIAŁANIE

UWAGA: W celu umożliwienia prawidłowej eksploatacji oraz aby uniknąć zagrożeń, przed uruchomieniem należy uważnie zapoznać się z uwagami w sekcji „INFORMACJE O BEZPIECZEŃSTWIE”.

UWAGA: Należy upewnić się, że przewód zasilania nie jest uszkodzony, oraz sprawdzić, czy specyfikacja sieci zasilania odpowiada informacjom podanym na tabliczce znamionowej.

UWAGA: Należy prawidłowo zamontować stojak, o ile wchodzi on w skład zestawu, przed uruchomieniem urządzenia oraz upewnić się, że promiennik postawiono na płaskiej, twardej powierzchni.

▶ URUCHAMIANIE:

Należy podłączyć urządzenie do sieci zasilania.

MODEL 1:

(Rys. 1-2)

Istnieje możliwość ustawienia trzech wariantów ogrzewania (patrz tabela danych technicznych):

-Moc grzewcza na poziomie 1; przełącznik „A” znajduje się na pozycji „ON/I”.

-Moc grzewcza na poziomie 2; przełącznik „B” znajduje się na pozycji „ON/I”.

-Moc grzewcza na poziomie 3; dwa przełączniki znajdują się na pozycji „ON/I”.

▶▶ 6. ROZWIĄZYWANIE PROBLEMÓW

PROBLEM	MOŻLIWA PRZYCZYNA	MOŻLIWE ROZWIĄZANIE
Nie można uruchomić urządzenia	1. Błąd połączenia z siecią zasilania 2. Wadliwy element grzejny 3. Nieprawidłowe ustawienie urządzenia	1a. Należy prawidłowo podłączyć przewód do gniazda zasilania 1b. Należy skontaktować się z centrum obsługi posprzedażowej 2. Należy skontaktować się z centrum obsługi posprzedażowej 3. Należy ustawić urządzenie na płaskiej, twardej powierzchni (MODEL 1)

MODEL 2:

(Rys. 3-4)

Istnieje możliwość ustawienia tylko jednego wariantu ogrzewania (patrz tabela danych technicznych):

-Maksymalna moc grzewcza; przełącznik znajduje się na pozycji „ON/I”.

MODEL 3:

(Rys. 5-6)

Istnieje możliwość ustawienia dwóch wariantów ogrzewania (patrz tabela danych technicznych):

-Moc grzewcza na poziomie 1; przełącznik znajduje się na pozycji „ON/I”.

-Moc grzewcza na poziomie 2; dwa przełączniki znajdują się na pozycji „ON/I”.

▶ WYŁĄCZANIE:

Należy ustawić przełącznik/i na pozycję „OFF/O”. Należy odłączyć urządzenie od źródła zasilania, następnie odczekać kilka minut przed jego odstawieniem, dopóki się nie ochłodzi.

▶▶ 5. KONSERWACJA

Należy odłączyć urządzenie od źródła zasilania, następnie odczekać kilka minut przed jego odstawieniem, dopóki się nie ochłodzi. Należy odstawić promiennik w suche miejsce, chronić go przed kurzem. Przy kolejnym uruchomieniu należy sprawdzić stan techniczny przewodu zasilania. W przypadku zastrzeżeń co do stanu technicznego, należy poprosić centrum obsługi posprzedażowej o wymianę przewodu. Stan techniczny przewodu zasilania powinien być sprawdzany raz w roku.

Wszelkie prace konserwacyjne powinny być wykonywane wyłącznie przez wykwalifikowany oraz zatwierdzony przez producenta personel.

►► 1. ИНФОРМАЦИЯ ПО БЕЗОПАСНОСТИ

ВНИМАНИЕ: Перед сборкой, запуском или ремонтом устройства просим внимательно прочитать инструкцию. Неправильное использование устройства может привести к серьезным последствиям.

ВНИМАНИЕ: Данное оборудование не предназначено для использования лицами с ограниченными физическими, сенсорными и умственными возможностями (в том числе детьми) или без необходимых инструкций уполномоченного лица. Детям необходимо объяснить, что не следует играть с прибором.

ВНИМАНИЕ: Во избежание любого риска, даже при наличии функции защитного отключения, все необходимые процедуры чистки, обслуживания и ремонта, предполагающие доступ к опасным частям (например: замена поврежденного электрического кабеля), должны проводиться производителем, уполномоченным сервисным центром или лицом с соответствующей квалификации.

ВНИМАНИЕ: Соблюдайте все региональные стандарты, применяя оборудование.

► Не накрывайте устройство во время работы, даже частично.

► Прибор, применяемый возле брезента, штор или других материалов, должен располагаться на безопасном расстоянии от них. Рекомендуется использовать огнезащитные покрытия материала.

► Используйте устройство на безопасном расстоянии от воды. Контакт с водой может ему повредить.

► Держите нагревающиеся части прибора на достаточном расстоянии от легковоспламеняющихся или термолабильных материалов (включая кабель питания).

► Никогда не двигайте, передавайте или подвергайте прибор техническому обслуживанию, когда он нагрет, включен в сеть и работает.

► Помещая устройство на ровную поверхность, вы избегаете риска воспламенения.

► Размещайте животных на безопасном расстоянии от устройства.

► Подключайте устройство к таким источникам питания, параметры тока и напряжение, которых указаны на шильде.

► Следует использовать только электрические провода с заземлением с тремя жилами.

► Удостоверьтесь, что устройство подключено к соответствующей электросети.

► В случае повреждения кабеля подключения его замена должна проводиться техническим центром послепродажного сервиса, чтобы избежать рисков.

► Отключайте электроприбор от сети, когда он не используется.

► Всегда отключайте электроприбор от сети при возникновении небезопасных условий. Убедитесь, чтобы его не включали.

► Так как существует риск воспламенения в случае неправильного размещения. Не применяйте его вместе с таймерами или другими устройствами, которые автоматически включают прибор.

► Необходимо проводить обслуживание электроприбора раз в году/ по мере необходимости.

ПРОИЗВОДИТЕЛЬ СНИМАЕТ С СЕБЯ ОТВЕТСТВЕННОСТЬ ЗА ДЕФЕКТЫ/ ТРАВМЫ ВОЗНИКШИЕ ИЗ-ЗА НЕНАДЛЕЖАЩЕГО ИСПОЛЬЗОВАНИЯ ЭЛЕКТРОПРИБОРА.

►► 2. КАК РАСПАКОВАТЬ УСТРОЙСТВО

► 2.1. Удалите весь упаковочный материал, применяемый для обертывания и доставки электроприбора, и распорядитесь им в соответствии с действующим законом.

► 2.2. Выньте все печатные технические документы из упаковки.

► 2.3. Проверьте, нет ли повреждений причиненных неправильной транспортировкой. Немедленно проинформируйте дилера, где приобретался прибор, о повреждении.

►► 3. СБОРКА

(Ном. 1-3-5) Некоторые модели укомплектованы колесами, рукоятками и опорами. Они так же укомплектованы подходящими болтами и гайками. Все вложено внутрь упаковки и должно быть собрано перед подключением прибора.

►► 4. РАБОТА

ВНИМАНИЕ: Внимательно читайте и следуйте «ИНФОРМАЦИИ ПО БЕЗОПАСНОСТИ» перед запуском устройства, для правильного подключения и во избежание рисков.

ВНИМАНИЕ: Убедитесь, что кабель не поврежден, а параметры электросети соответствуют техническим характеристикам электроприбора.

ВНИМАНИЕ: Правильно крепите опору (если имеется) перед использованием прибора и убедитесь, что он установлен на идеально ровную, устойчивую поверхность.

► ПОДКЛЮЧЕНИЕ:

Включите прибор в электрическую сеть.

МОДЕЛЬ 1:

(Ном. 1-2)

Возможны три корректировки мощности (см. Таблицу технических характеристик):

-Электроприбор работает на мощности 1 при повороте переключателя «А» на «ON/I».

-Электроприбор работает на мощности 2 при повороте переключателя «В» на «ON/I».

-Электроприбор работает на мощности 3 при повороте двух переключателей в положение «ON/I».

МОДЕЛЬ 2:

(Ном. 3-4)

Возможна регулировка мощности нагрева (см. Таблицу технических характеристик)

-Электроприбор работает на максимальном уровне при установке ручки переключателя на режим «ON/I».

МОДЕЛЬ 3:

(Ном. 5-6)

Возможны два уровня нагрева (см. Таблицу технических характеристик):

-Электроприбор работает на мощности 1 при повороте переключателя на «ON/I».

-Электроприбор работает на мощности 2 при повороте переключателя на «ON/I».

►► ВЫКЛЮЧЕНИЕ:

Переключите выключатель в положение «OFF/O». Отключите электроприбор от сети и подождите несколько минут, пока остынет перед тем, как его убрать.

►► 5. ХРАНЕНИЕ

Отключите электроприбор от сети и подождите несколько минут, пока остынет перед тем, как его убрать на хранение. Поместите его в сухое непыльное место. При повторном подключении электроприбора, проверьте рабочее состояние электрического кабеля. Если возникают сомнения в надлежащих условиях хранения, обратитесь в центр послепродажного обслуживания. Обязательно проводите диагностику прибора раз в год.

Любое обслуживание электроприбора должно проводиться квалифицированным персоналом уполномоченным компанией-производителем.

►► 6. УСТРАНЕНИЕ ВОЗМОЖНЫХ НЕПОЛАДОК

ВИД НЕИСПРАВНОСТИ	ПРИЧИНА	УСТРАНЕНИЕ
Электроприбор не подключается	1. Разрыв электрической сети 2. Поврежден нагревательный элемент 3. Неправильное положение	1а. Правильно вставьте электрический шнур питания в розетку 1б. Обратитесь в сервисный центр 2. Обратитесь в сервисный центр 3. Поставьте нагреватель на плоскую ровную поверхность (МОДЕЛЬ 1)

►► 1. INFORMACE O BEZPEČNOSTI

DŮLEŽITÉ: Přečtěte si a pochopte návod k obsluze před montáží, uvedením do provozu anebo údržbou tohoto přístroje. Nesprávné použití může způsobit vážné zranění. Uschovejte tuto příručku pro budoucí konzultace.

DŮLEŽITÉ: Tento přístroj není určen k použití ze strany osob (včetně dětí) se sníženými fyzickými, smyslovými anebo mentálními vlastnostmi, anebo osob nezkušených, pokud nejsou pod přímým dohledem osoby, která je odpovědná za jejich bezpečnost. Děti musí být pod dohledem, aby se zajistilo, že si nebudou hrát s přístrojem.

DŮLEŽITÉ: Všechny úkony čištění, údržby a opravy, které předpokládají přístup k nebezpečným částem (např. výměna poškozeného napájecího kabelu), musí provádět výrobce, jeho technická servisní služba, osoba s podobnou kvalifikací, aby se zabránilo jakémukoli riziku; a to i v případě, že zařízení bude odpojeno od napájecí sítě.

DŮLEŽITÉ: Během používání přístroje dodržujte všechny místní předpisy a platné normy.

► Nezakrývejte, ani částečně, větrací otvory přístroje.

► Přístroje, používané v blízkosti plachet, stanů nebo jiných podobných krycích materiálů, musí být umístěny v bezpečné vzdálenosti od nich. Doporučuje se používání ohnivzdorných krycích materiálů.

► Udržujte přístroj v bezpečné vzdálenosti od možných proudů vody. Kontakt s vodou může přístroj poškodit.

► Dodržujte adekvátní vzdálenost od hořlavých předmětů, anebo předmětů citlivých na teplotu (včetně napájecího kabelu) od teplých částí přístroje.

► Když je přístroj teplý nebo zapojený do elektrické sítě, anebo ve funkci, nesmí se nikdy přemísťovat, manipulovat, doplňovat palivem anebo provádět na něm jiné údržbářské zásahy.

► Umístěte teplý přístroj, anebo přístroj v provozu na rovnou a stabilní plochu, aby se vyhnulo rizikům požáru.

► Udržujte zvířata v bezpečné vzdálenosti od přístroje.

► Napájejte přístroj pouze proudem o napětí a frekvenci, jak je uvedeno na typovém štítku přístroje.

► Používejte výhradně prodlužovací šňůry se třemi vodičnými dráty, příslušně zapojené k uzemnění.

► Ujistěte se, že je přístroj zapojen pouze k elektrickým sítím, které jsou adekvátně vybaveny diferenciálním přepínačem a řádně uzemněny.

► Je-li napájecí kabel poškozený, musí být vyměněn servisní technickou službou, aby se předešlo jakémukoli riziku.

► Když přístroj nepoužíváte, odpojte jej od elektrické sítě.

► Pokud je přístroj ponechán dočasně v nebezpečných podmínkách, ujistěte se, že není možné jej použít, a v každém případě jej vždy odpojte z elektrické zásuvky.

► Nepoužívejte přístroj s programátory, časovači nebo jakýmkoli jiným zařízením, které automaticky přístroj zapíná, poněvadž existuje nebezpečí vzniku požáru, pokud je přístroj zakryt nebo umístěn nesprávně.

► Nejméně jednou za rok a/nebo podle potřeby nechte zkontrolovat správné fungování přístroje technickou službou.

**VÝROBCE SE ZBAVUJE JAKÉKOLI
ODPOVĚDNOSTI ZA ŠKODY NA
OSOBÁCH A/NEBO VĚCECH,
VYPLÝVAJÍCÍ Z NESPRÁVNÉHO POUŽITÍ
PŘÍSTROJE.**

►► 2. ROZBALENÍ

► 2.1. Odstraňte všechny materiály, které byly použity pro zabalení a dodání přístroje a zlikvidujte je podle platných předpisů.

► 2.2. Vytáhněte všechny části z balení.

► 2.3. Zkontrolujte eventuální škody, vzniklé během přepravy. Pokud se vám zdá, že je přístroj poškozen, okamžitě informujte prodejce, u kterého byl zakoupen.

►► 3. MONTÁŽ

(Obr. 1-3-5) Některé modely mohou být vybaveny kolečky, držáky a podpěrami. Tyto komponenty, spolu s příslušnými šrouby pro montáž, se nachází v obalu přístroje a musí být sestaveny před zapnutím.

►► 4. PROVOZ

UPOZORNĚNÍ: Před uvedením přístroje do provozu za účelem jeho správného použití a prevence rizik si pečlivě přečtěte "INFORMACE O BEZPEČNOSTI".

UPOZORNĚNÍ: Zkontrolujte integritu kabelu, a zda elektrické charakteristiky sítě odpovídají hodnotě uvedené na typovém štítku přístroje.

UPOZORNĚNÍ: Nikdy nepoužívejte přístroj bez předchozího řádného namontování podpěry (pokud existuje), a ujistěte se, že přístroj je umístěn na dokonale vodorovném povrchu.

► ZAPNUTÍ:

Připojte přístroj do elektrické sítě.

MODEL 1:

(Obr. 1-2)

Existují tři nastavení topného výkonu (viz tabulka s technickými údaji):

- Umístěním vypínače "A" na "ON/I" přístroj pracuje s výkonem 1.
- Umístěním vypínače "B" na "ON/I" přístroj pracuje s výkonem 2.
- Umístěním obou vypínačů na "ON/I" přístroj pracuje s výkonem 3.

MODEL 2:

(Obr. 3-4)

Existuje jedno nastavení topného výkonu (viz tabulka s technickými údaji):

- Umístěním vypínače na "ON/I" přístroj pracuje s maximálním výkonem.

MODEL 3:

(Obr. 5-6)

Existují dvě nastavení topného výkonu (viz tabulka s technickými údaji):

- Umístěním vypínače na "ON/I" přístroj pracuje s výkonem 1.
- Umístěním obou vypínačů na "ON/I" přístroj pracuje s výkonem 2.

►► VYPNUTÍ:

Přepněte vypínač nebo vypínače do polohy "OFF/O". Odpojte přístroj od elektrické sítě a před uložením počkejte několik minut, než vychladne.

►► 5. SKLADOVÁNÍ

Odpojte přístroj od elektrické sítě a před uložením počkejte několik minut, než vychladne. Skladujte v suchu a chraňte před prachem. Když bude přístroj znovu použit, zkontrolujte stav napájecího kabelu, pokud máte pochybnosti o jeho dobrém stavu, požádejte o zásah servisní služby. V každém případě nechte přístroj zkontrolovat jednou za rok.

Pouze kvalifikovaný personál, autorizovaný výrobcem může zasahovat na přístroji pro jakýkoli typ údržby.

►► 6. URČENÍ PROBLÉMU

PROBLÉM	MOŽNÁ PŘÍČINA	MOŽNÉ ŘEŠENÍ
Přístroj nepracuje	1. Přerušené připojení 2. Topný prvek poruchový 3. Nesprávná provozní poloha	1a. Správně zapojte napájecí kabel do zásuvky elektrické sítě 1b. Obratě se na servisní službu 2. Obratě se na servisní službu 3. Umístěte přístroj na vodorovnou a vyrovnanou plochu (MODEL 1)

►► 1. BIZTONSÁGI SZABÁLYOK

FONTOS: A berendezés összeszerelése és üzembe helyezése és karbantartása előtt olvassa el figyelmesen a jelen használati útmutatót. A jelen berendezés használata súlyos sérüléseket okozhat. Őrizze meg az útmutatót, mert a későbbiekben még szüksége lehet rá.

FONTOS: A készüléket csökkent értelmi, fizikai képességű vagy megfelelő tapasztalattal nem rendelkező személyek (beleértve a gyermekeket is) nem használhatják, kivéve, ha biztonságukról gondosodik egy a készülék használatát felügyelő személy. A gyermekeknek ne engedje, hogy játszanak a készülékkel.

FONTOS: Minden olyan tisztítási, karbantartási és javítási művelet esetében, amely veszélyes területen való munkavégzést igényel (pl. a sérült vezeték cseréje), forduljon a gyártóhoz, márkaszervizhez vagy szerelőhöz. Így elkerülheti a művelet jelentette kockázatokat (bár ezen munkavégzések során a készülék áramtalanítva van).

FONTOS: A készülék használata során tartsa be a helyi előírásokat és a vonatkozó szabványokat.

Ne takarja le, még részlegesen sem a készülék szellőző nyílásait.

Ha a készüléket ponyvák, vásznak vagy egyéb takaró anyagok közelében használja, tartson megfelelő biztonsági távolságot. Azt tanácsoljuk, használjon tűzálló takaróponyvákat.

Tartsa a készüléket az esetlegesen kiföccsenő víztől megfelelő távolságra. Ha a készülék vízzel érintkezik, megsérülhet.

► A készülék forró részeit tartsa a gyúlékony vagy hőre lágyuló anyagoktól (a tápvezeték beleértve) biztonságos távolságra.

► Ha a készülék meleg, csatlakoztatva van az elektromos hálózatba, vagy ha a készülék működik, ne nyúljon hozzá, és ne végezzen rajta karbantartási munkálatokat.

► A tűzveszély elkerülése érdekében helyezze a meleg vagy még működő készüléket egy stabil vízszintes felületre.

► Az állatokat tartsa a készüléktől megfelelő távolságra.

► A készüléket kizárólag olyan hálózatra csatlakoztassa, amelynek feszültsége és frekvenciája megegyezik a készülék azonosító adattábláján feltüntetett frekvencia és feszültség adatokkal.

► Kizárólag megfelelően földelt háromeres hosszabbítókábel használható.

► A készüléket kizárólag megfelelően földelt, és differenciálvédelmi megszakítóval felszerelt elektromos hálózatba csatlakoztassa.

► Ha a tápvezeték sérült, a kockázatok elkerülése érdekében kérje cseréjét a műszaki szolgálattól.

► Amikor a készüléket nem használja, húzza ki a dugót a hálózati csatlakozóból.

► Ha a készüléket átmenetileg nem biztonságos körülmények között tárolja, gondoskodjon arról, hogy a készüléket ne lehessen használni, és minden esetben húzza ki a dugót a hálózati csatlakozóból.

► Ne használja a készüléket időzítővel, programozókkal vagy bármilyen egyéb olyan berendezéssel, amelyek automatikusan bekapcsolják a készüléket, mert tűzveszélyes lehet, ha a készülék le van takarva, vagy nem megfelelő helyzetben van felállítva.

► Ellenőriztesse évente legalább egyszer és/vagy szükség szerint a műszaki szolgálattal a készülék működését.

AGYÁRTÓNEMVONHATÓFELELŐSSÉGRE A KÉSZÜLÉK NEM MEGFELELŐ HASZNÁLATÁBÓL EREDŐ KÁROKÉRT ÉS/VAGY SZEMÉLYI SÉRÜLÉSEKÉRT.

►► 2. A CSOMAGOLÁS ELTÁVOLÍTÁSA

► 2.1. Távolítsa el a készülékről a szállításhoz vagy csomagoláshoz használt anyagokat, és gondoskodjon a hatályos előírásoknak megfelelő kezelésükről.

► 2.2. A készülék minden darabját vegye ki a csomagolásból.

► 2.3. Ellenőrizze, hogy a készülék nem szenvedett-e károkat a szállítás során. Amennyiben a készüléken sérülések láthatók, forduljon haladéktalanul ahhoz a viszonteladóhoz, ahol a terméket vásárolta.

▶▶ 3. ÖSSZESZERELÉS

(1-3-5 Ábr.) Néhány modellen lehetnek kerek, fogantyúk és tartóelemek. Ezek az elemek a felszereléshez szükséges csavarokkal együtt a csomagolás belsejében található. Szerelje őket fel még a készülék első bekapcsolása előtt.

▶▶ 4. MŰKÖDÉS

FIGYELMEZTETÉS: A készülék megfelelő használata és a kockázatok elkerülése érdekében, olvassa el, és kövesse a „BIZTONSÁGI SZABÁLYOK” c. fejezet utasításait, még a készülék bekapcsolása előtt.

FIGYELMEZTETÉS: Ellenőrizze, hogy a vezeték teljesen ép-e, és a hálózat tulajdonságai megegyeznek-e a készülék műszaki adattábláján feltüntetett jellemzőkkel.

FIGYELMEZTETÉS: A tartóelem (ha van) megfelelő felszerelése előtt ne használja a készüléket, és a bekapcsolás előtt győződjön meg arról, hogy a készüléket teljesen sík, stabil és vízszintes felületre helyezte el.

▶ BEKAPCSOLÁS:

Csatlakoztassa a készüléket az elektromos hálózatba.

1. MODELL:

(1-2 Ábr.)

Három fűtési teljesítményfokozat közül választhat (lásd a műszaki adatok táblázatát):

-Ha az „A” kapcsolót „ON/I” állásba állítja, a készülék 1. fokozaton üzemel.

-Ha a „B” kapcsolót „ON/I” állásba állítja, a készülék 2. fokozaton üzemel.

-Ha minkét kapcsolót „ON/I” állásba állítja, a készülék 3. fokozaton üzemel.

2. MODELL:

(3-4 Ábr.)

A készüléknek csak egy fűtési teljesítményfokozata van (lásd a műszaki adatok táblázatát):

-Ha a kapcsolót „ON/I” állásba állítja, a készülék maximális teljesítményen üzemel.

3. MODELL:

(5-6 Ábr.)

Két fűtési teljesítményfokozat közül választhat (lásd a műszaki adatok táblázatát):

-Ha az egyik kapcsolót „ON/I” állásba állítja, a készülék 1. fokozaton üzemel.

-Ha minkét kapcsolót „ON/I” állásba állítja, a készülék 2. fokozaton üzemel.

▶▶ KIKAPCSOLÁS:

Állítsa a kapcsolót vagy a kapcsolókat „OFF/0” állásba. Mielőtt a készüléket elrakná, válassza le az elektromos hálózatról, és várjon néhány percet, hogy kihűljön.

▶▶ 5. TÁROLÁS

Mielőtt a készüléket elrakná, válassza le az elektromos hálózatról, és várjon néhány percet, hogy kihűljön. Helyezze a készüléket száraz, portól védett helyre. Mielőtt a készüléket ismét használná, ellenőrizze a tápvezeték állapotát. Ha kétségei merülnének fel a vezeték állapotával kapcsolatosan, forduljon a vevőszolgálathoz. Mindenképpen ellenőriztesse a készüléket évente egyszer.

A készüléken szükségessé váló karbantartási munkálatokat kizárólag a gyártó által megbízott szakember végezheti el.

▶▶ 6. HIBAKERESÉS

PROBLÉMA	LEHETSÉGES OK	LEHETSÉGES MEGOLDÁS
A készülék nem kapcsol be	1. Nem csatlakoztatta a készüléket megfelelően 2. A fűtőszál meghibásodott 3. A készülék nincs megfelelő üzemi helyzetben	1a. Csatlakoztassa a vezetékét megfelelően az elektromos hálózatba 1b. Forduljon a vevőszolgálathoz 2. Forduljon a vevőszolgálathoz 3. Helyezze a készüléket sík felületre (1. MODELL)

►► 1. INFORMACIJE O VARNOSTI

VARNOST

POMEMBNO: Pred montažo, prvim zagonom ali vzdrževanjem naprave preberite ta uporabniški priročnik in se prepričajte, da ste ga v celoti razumeli. Napačna uporaba naprave ima lahko za posledico hude poškodbe. Ta priročnik skrbno shranite, tako da ga boste imeli vedno pri roki.

POMEMBNO: Te naprave naj ne uporabljajo osebe z zmanjšanimi fizičnimi, senzoričnimi ali umskimi zmožnostmi (vključno z otroki) oziroma s premalo izkušnjami ali znanja, razen če jih pri tem nadzoruje ali usmerja oseba, zadolžena za njihovo varnost. Otroke je treba imeti pod nadzorom, da se z napravo ne bi igrali.

POMEMBNO: Za vsakršno čiščenje, vzdrževanje ali popravilo, ki bi zahtevali dostop do nevarnih delov (kot je menjava poškodovanega napajalnega kabla), mora poskrbeti proizvajalec, njegova servisna služba ali podobno usposobljena oseba, tako da se prepreči vsakršno tveganje, četudi je predviden izklop električnega napajanja.

POMEMBNO: Med uporabo naprave upoštevajte vse lokalne predpise in veljavno zakonodajo.

► Ne prekrivajte prezračevalnih odprtín, niti delno.

► Naprave uporabljajte na primerni varnostni razdalji od ponjav, zaves in drugih podobnih prevlek. Svetujemo vam tudi uporabo negorljivih pokravnih materialov.

► Naprava naj bo primerno oddaljena od morebitne vode. Stik z vodo lahko napravo poškoduje.

► Poskrbite za primerno razdaljo med vročimi deli naprave in vnetljivimi ali toplotno nestabilnimi materiali (vključno z napajalnim kablom).

► Če je naprava vroča in ko je priključena na električno omrežje ali deluje, je nikoli ne predstavljajte, z njo ne rokujte in na njej ne izvajajte nikakršnih vzdrževalnih posegov.

► Vroč ali delujočo napravo postavite na stabilno in ravno površino, tako da preprečite nevarnost požara.

► Živali naj bodo od naprave ustrezno oddaljene.

► Naprava se lahko napaja le s tokom, katerega napetost in frekvenca sta navedeni na ploščici z identifikacijskimi podatki naprave.

► Uporabljajte samo ustrezno ozemljeni podaljšek s trižilnim kablom.

► Napravo priključite le na električno omrežje z ustreznim stikalom na diferenčni tok in s primerno ozemljitvijo.

► Če bi opazili, da je napajalni kabel poškodovan, naj ga pooblaščen servisler zamenja v izogib vsakršnemu tveganju.

► Ko naprave ne uporabljate, vtič izvlecite iz omrežne vtičnice.

► Če napravo začasno pustite brez nadzora, ne da bi pri tem zagotovili popolne varnosti, poskrbite, da je nihče ne bo mogel uporabiti in njen vtič vselej izvlecite iz električne vtičnice.

► Ne uporabljajte naprave s programatorji, časovniki in drugimi mehanizmi, ki bi omogočali njen samodejni vklop, saj obstaja nevarnost požara, če je naprava pokrita ali nepravilno postavljena.

► Servisna služba naj najmanj enkrat letno oziroma po potrebi preveri delovanje naprave.

PROIZVAJALEC ZAVRAČA VSAKRŠNO ODGOVORNOST ZA POŠKODBE OSEB IN/ALI PREDMETOV, DO KATERIH BI PRIŠLO ZARADI NEPRAVILNE UPORABE NAPRAVE.

►► 2. ODSTRANJEVANJE EMBALAŽE

► 2.1. Odstranite vso embalažo, uporabljeno za shranjevanje in pošiljanje naprave, ter jo zavržite skladno z veljavno zakonodajo.

► 2.2. Iz embalaže vzemite vse dele.

► 2.3. Preverite, ali so na napravi med prevozom nastale morebitne poškodbe. Če opazite, da je naprava poškodovana, takoj obvestite pooblaščenega prodajalca, pri katerem ste jo kupili.

▶▶3. MONTAŽA

(Slika 1-3-5) Nekateri modeli imajo lahko kolesa, ročaje in nosilce. Ti deli, vključno z vijaki, ki so potrebni za njihovo montažo, so priloženi v embalaži naprave in jih je treba namestiti pred zagonom slednje.

▶▶4. DELOVANJE

OPOZORILO: Za zagotovitev pravilne uporabe in v izogib tveganjem, pred zagonom naprave preberite "INFORMACIJE O VARNOSTI", prepričajte se, da ste jih razumeli in jih upoštevajte.

OPOZORILO: Preverite, ali je kabel brezhibno ohranjen in se prepričajte, ali podatki električnega omrežja ustrezajo tistim, ki so navedeni na tipski ploščici naprave.

OPOZORILO: Naprave nikoli ne uporabljajte, ne da bi pred tem pravilno namestili nosilec (kjer je prisoten). Napravo položite na popolnoma ravno in stabilno površino.

▶ VKLOP:

Napravo priključite na električno omrežje.

MODEL 1:

(Slika 1-2)

Možne so tri nastavitve grelne moči (oglejte si tabelo s tehničnimi podatki):

-Če stikalo "A" pomaknete na oznako "ON/I", naprava deluje na 1. stopnji moči.

-Če stikalo "B" pomaknete na oznako "ON/I", naprava deluje na 2. stopnji moči.

-Če obe stikali pomaknete na oznako "ON/I", naprava deluje na 3. stopnji moči.

MODEL 2:

(Slika 3-4)

Možna je ena sama nastavitve grelne moči (oglejte si tabelo s tehničnimi podatki):

-Če stikalo pomaknete na oznako "ON/I", naprava deluje na najvišji stopnji moči.

MODEL 3:

(Slika 5-6)

Možni sta dve nastavitvi grelne moči (oglejte si tabelo s tehničnimi podatki):

-Če eno stikalo pomaknete na oznako "ON/I", naprava deluje na 1. stopnji moči.

-Če obe stikali pomaknete na oznako "ON/I", naprava deluje na 2. stopnji moči.

▶▶ IZKLOP:

Stikalo oziroma stikali pomaknite na oznako "OFF/O". Izključite električno napajanje naprave in preden napravo pospravite, počakajte nekaj minut, da se ohladi.

▶▶5. SHRANJEVANJE

Izključite električno napajanje naprave in preden napravo pospravite, počakajte nekaj minut, da se ohladi. Shranjujte jo v suhem prostoru in jo zaščitite pred prahom. Pred ponovno uporabo preverite ohranjenost električnega napajalnega kabla. V primeru dvomov glede njegovega stanja se obrnite na serviserja. V vsakem primeru poskrbite za enkrat letni pregled naprave.

Vzdrževalne posege na napravi lahko izvaja le specializirano osebje, ki ga v ta namen pooblasti proizvajalec.

▶▶6. ISKANJE IN ODPRAVLJANJE NAPAK

NAPAKA	MOREBITNI VZROK	MOREBITNA REŠITEV
Naprava se ne vključi	1. Povezave so prekinjene 2. Grelni element je okvarjen 3. Delovni položaj ni pravilen	1a. Vtič napajalnega kabla pravilno vstavite v omrežno vtičnico 1b. Obrnite se na serviserja 2. Obrnite se na serviserja 3. Napravo postavite na ravno površino (MODEL 1)

►►1. GÜVENLİK HAKKINDA BİLGİLER

ÖNEMLİ: Bu cihazın montaj, çalıştırma ve bakımını yapmadan önce bu uygulama kılavuzunu okuyun ve anlayın. Cihazın hatalı kullanımı ağır yaralanmalara neden olabilir. Bu kılavuzu gelecekte danışmak üzere muhafaza edin.

ÖNEMLİ: Bu cihaz, güvenliklerinden sorumlu bir kişinin gözetimi altında olmaksızın düşük fiziksel, algısal ve zihinsel kapasiteli veya uzman olmayan kişilerin (küçük çocuklar dahil) kullanımına uygun değildir. Küçük çocuklar cihazla oynamadıklarından emin olmak için kontrol edilmelidir.

ÖNEMLİ: Tehlikeli bölgelere erişimi gerektiren bütün temizlik, bakım ve onarım işlemleri (hasarlı güç kablosunun değiştirilmesi gibi), elektrik şebekesi ile bağlantının kesilmesine rağmen, her türlü riski önlemek amacıyla, üretici firma, teknik servis merkezi, vasıflı personel veya benzeri kişiler tarafından yapılmalıdır.

ÖNEMLİ: Cihazın kullanımı sırasında, geçerli talimatlar ve yerel kuralların tümüne uyun.

► Cihazın hava girişlerini kısmen de olsa tıkamayın.

► Cihaz branda, perde veya benzer örtü materyallerinin yakınında kullanılacaksa, bu nesnelere ile arasında güvenlik mesafesi korunmalıdır. Yanmaz türde örtü materyali kullanılması da tavsiye edilir.

► Cihazın su fişkırmaları ile arasındaki güvenlik mesafesini koruyun. Su ile teması cihaza zarar verebilir.

► Yanıcı veya ısıya dayanıksız materyalleri (güç kablosu dahil) cihazın sıcak kısımlarından uygun mesafede tutun.

► Jeneratör sıcakken veya elektriğe bağlıyken veya çalışır durumdayken yeri asla değiştirilmemeli, ele alınmamalı, veya herhangi bir bakım yapılmamalıdır.

► Sıcak veya çalışır durumdaki cihazı, yangın risklerini önlemek için sağlam ve düz bir yüzeye yerleştirin.

► Hayvanların cihazla arasında güvenlik mesafesini koruyun.

► Cihazı sadece kimlik levhasında belirtilen gerilim ve frekans değerlerine sahip akım ile çalıştırın.

► Sadece uygun şekilde toprak hatta bağlanmış üç telli uzatmalar kullanın.

► Cihazı sadece gerekli diferansiyel şalter ve uygun toprak hattı bağlantısına sahip elektrik şebekelerine bağladığınızdan emin olun.

► Güç kablosu zarar görmüş ise, her türlü riski önlemek amacıyla teknik servis tarafından değiştirilmelidir.

► Cihaz kullanılmadığında, fişini prizden çıkarın.

► Cihaz güvenli olmayan koşullarda bırakılacaksa, kullanılmayacağından emin olun ve daima fişini prizden çıkarın.

► Cihazın üzeri örtülü veya doğru şekilde yerleştirilmemiş ise yangın tehlikesi bulunduğu için, cihazı programlayıcı, zaman ayarlayıcı veya cihazın otomatik olarak çalıştırılmasını sağlayan başka aygıtlarla kullanmayın.

► En az yılda bir kere ve/veya ihtiyaca göre, cihazı teknik servis merkezine kontrol ettirin.

ÜRETİCİ FİRMA CİHAZIN AMACI DIŞINDA KULLANILMASI DOLAYISIYLA KİŞİLERE GELEN VEYA MADDİ ZARARLARA AİT HER TÜRLÜ SORUMLULUĞU REDDEDER.

►►2. AMBALAJDAN ÇIKARMA

► 2.1. Cihazın paketlenmesinde ve sevkiyatında kullanılan tüm ambalaj malzemelerini çıkarın ve geçerli kanunlara göre bertaraf edin.

► 2.2. Tüm ambalaj maddelerini çıkarın.

► 2.3. Nakliye sırasında hasar görüp görmediğini kontrol edin. Cihaz hasarlı görünüyorsa, derhal satın alındığı bayiliğe haber verin.

►►3. MONTAJ

(Şek. 1-3-5) Bazı modeller tekerlek, kulp ve desteklerle donatılmış olabilir. Montaj için gerekli civata ve somunlarla birlikte sağlanan bu parçalar cihazın ambalajının içindedir ve cihaz çalıştırılmadan önce monte edilmelidir.

►►4. İŞLETİMİ

UYARI: Doğru bir kullanım için ve riskleri önlemek amacıyla, cihazı çalıştırmadan önce "GÜVENLİK HAKKINDA BİLGİLER" i dikkatle okuyun.

UYARI: Kablonun hasarsız olduğundan ve elektrik şebekesinin özelliklerinin, cihazın teknik veri levhasında belirtilenlere uygun olduğundan emin olun.

UYARI: Cihazı asla (varsa) destek elemanını monte etmeden ve tamamen yatay, sağlam ve düz bir yüzeye yerleştirildiğinden emin olmadan kullanmayın.

► ÇALIŞTIRILMASI:

Cihazı elektrik şebekesine bağlayın.

MODEL 1:

(Şek. 1-2)

Üç farklı ısıtma gücü ayarı vardır (bkz. teknik veriler tablosu):

- "A" şalteri "ON/I" konumuna getirildiğinde, cihaz 1. güçte çalışır.

- "B" şalteri "ON/I" konumuna getirildiğinde, cihaz 2. güçte çalışır.

- Şalterlerin her ikisi de "ON/I" konumuna getirildiğinde, cihaz 3. güçte çalışır.

►►6. PROBLEMİN SAPTANMASI

PROBLEM	OLASI NEDEN	OLASI ÇÖZÜM
Cihaz çalışmıyor	1. Bağlı değil 2. Isıtıcı arızalı 3. Çalışma konumu hatalı	1a. Güç kablosunu elektrik şebekesine doğru şekilde bağlayın. 1b. Teknik servis merkezine başvurun 2. Teknik servis merkezine başvurun 3. Cihazı düz ve yatay bir yüzeyin üzerine yerleştirin (MODEL 1)

MODEL 2:

(Şek. 3-4)

Sadece bir adet ısıtma gücü ayarı vardır (bkz. teknik veriler tablosu):

- Şalter "ON/I" konumuna getirildiğinde, cihaz maksimum güçte çalışır.

MODEL 3:

(Şek. 5-6)

İki farklı ısıtma gücü ayarı vardır (bkz. teknik veriler tablosu):

- Şalterlerden biri "ON/I" konumuna getirildiğinde, cihaz 1. güçte çalışır.

- Şalterlerin her ikisi de "ON/I" konumuna getirildiğinde, cihaz 2. güçte çalışır.

►► KAPATILMASI:

Şalteri veya şalterleri "OFF/O" konumuna getirin. Cihazı yerine kaldırmadan önce elektrik bağlantısını kesip, birkaç dakika soğumasını bekleyin.

►►5. MUHAFAZA

Cihazı yerine kaldırmadan önce elektrik bağlantısını kesip, birkaç dakika soğumasını bekleyin. Kuru ve tozdan korunan bir ortamda saklayın. Cihaz tekrar kullanılacağı zaman, güç kablosunun bakım durumunu kontrol edin, sağlamlığından şüphe duymanız halinde teknik servis çağırın. Her halükarda cihazı yılda bir kez kontrol ettirin. Sadece uzman ve üretici firma yetkili personeli cihaza bakım yapabilir.

▶▶ 1. INFORMACIJE O SIGURNOSTI

VAŽNO: Pročitajte i shvatite ovaj radni priručnik prije nego što izvršite sastavljanje, puštanje u rad ili održavanje ovog aparata. Pogrešna uporaba aparata može dovesti do ozbiljnih povreda. Čuvajte ovaj priručnik da biste ga mogli u budućnosti konzultirati.

VAŽNO: Ovaj aparat ne smiju koristiti osobe (uključujući i djecu) sa smanjenim tjelesnim, osjetilim i psihičkim sposobnostima, ili one koje su neiskusne, osim u slučaju u kojem ih nadgleda osoba odgovorna za njihovu sigurnost. Kontrolirajte djecu da se ne bi igrala sa aparatom.

VAŽNO: Sve operacije čišćenja, održavanja i popravljivanja koje predviđaju pristup opasnim dijelovima aparata (kao što je zamjena oštećenog kabla za napajanje) mora obaviti proizvođač, njegova servisna služba, osoba sa sličnom kvalifikacijom na način da se spriječi nastajanje bilo kojeg rizika, iako je predviđeno iskopčavanje sa mreže za napajanje.

VAŽNO: Tijekom korištenja aparata, pridržavajte se svih lokalnih odredbi i zakona na snazi.

- ▶ Ne začepļavajte, čak ni djelimično, otvore za usis zraka na aparatu.
- ▶ Aparati koji se koriste u blizini cerada, zavjesa ili drugog sličnog materijala za pokrivanje se moraju postaviti na određenoj sigurnosnoj udaljenosti od istih. Savjetujemo Vam korištenje materijala za pokrivanje koji su otporni na vatru.
- ▶ Držite aparat na sigurnosnoj udaljenosti od mogućeg prskanja vodom. Kontakt sa vodom može dovesti do oštećenja aparata.
- ▶ Održavajte prikladnu udaljenost od zapaljivih materijala ili onih koji su osjetljivi na toplinu (uključujući i kabl za napajanje) od toplih dijelova aparata.
- ▶ Kada je aparat topao ili ukopčan na električnu mrežu ili dok radi se nikada ne smije premještati, niti rukovati njime kao takođe ni obavljati intervencija održavanja.

▶ Postavite aparat kada je zagrijan ili kada radi na stabilnu i ravnu površinu na način da se spriječi rizik od požara.

▶ Držite životinje na sigurnosnoj udaljenosti od aparata.

▶ Napajajte aparat isključivo naponom i frekvencijom navedenim na identifikacionoj pločici aparata.

▶ Koristite isključivo produžetke s tri žice koji su na prikladan način povezani sa uzemljenjem.

▶ Uvjerite se da spajate aparat isključivo na mrežu opremljenu RCD-om (diferencijalnim prekidačem) i prikladnim uzemljenjem.

▶ Ako je kabl za napajanje oštećen, neka ga zamijeni tehnički servis na način da se spriječi nastajanja bilo kojeg rizika.

▶ Iskopčajte aparat iz utičnice, kada ga ne koristite.

▶ Ako uređaj privremeno ostavljate u nesigurnim uvjetima, pobrinite se da se ne može koristiti i u svakom slučaju iskopčajte ga iz mrežne utičnice.

▶ Ne koristite uređaj sa programerom, timerom ili bilo kojim drugim uređajem koji automatski uključuje aparat budući da postoji rizik od požara u slučaju da se sam uređaj pokrije ili postavi na nepravilan način.

▶ Neka servisna služba provjeri barem jedan put na godinu i/ili po potrebi, pravilan rad aparata.

PROIZVOĐAČ OTKLANJA SA SEBE BILO KOJU ODGOVORNOST ZA ŠTETU NANESENU NA APARATU ILI LJUDIMA KOJA JE POSLJEDICA NEPRAVILNOG KORIŠTENJA ISTOG.

▶▶ 2. SKIDANJE AMBALAŽE

▶ 2.1. Uklonite sav ambalažni materijal korišten za pakiranje i slanje aparata i odložite ga u skladu s propisima na snazi.

▶ 2.2. Izvadite sve proizvode iz pakiranja.

▶ 2.3. Provjerite da tijekom prijevoza nije došlo do oštećenja. Ako primijetite da je aparat oštećen, odmah obavijestite trgovca kod kojeg ste kupili aparat.

▶▶ 3. MONTAŽA

(Sl. 1-3-5) Neki modeli mogu imati kotače, ručice i nosače. Te komponente, zajedno sa odgovarajućim vijcima se nalaze u ambalaži aparata a postavljaju se prije uključivanja aparata.

▶▶ 4. RAD

UPOZORENJE: Da bi se aparat mogao koristiti na pravilan način i da bi se izbjegli rizici, potrebno je razumjeti i slijediti "INFORMACIJE O SIGURNOSTI" prije nego što pustite aparat u rad.

UPOZORENJE: Provjerite cjelovitost kabla kao takođe i da električne karakteristike mreže odgovaraju onome što se navodi na natpisnoj pločici sa tehničkim podacima o aparatu.

UPOZORENJE: Nikada ne koristite aparat bez da ste prethodno na pravilan način montirali nosače (ako ih ima) i uvjerite se da ste postavili aparat na perfektno ravnu, stabilnu i niveliranu površinu.

▶ UKLJUČIVANJE:

Spojite aparat na električnu mrežu.

MODEL 1:

(Sl. 1-2)

Postoje tri moguće postavke jačine grijanja (pogledajte tablicu s tehničkim podacima):

-Postavite li prekidač "A" na "ON/I", aparat radi na jačini broj 1.

-Postavite li prekidač "B" na "ON/I", aparat radi na jačini broj 2.

-Postavite li oba prekidača na "ON/I", aparat radi na jačini broj 3.

MODEL 2:

(Sl. 3-4)

Postoje samo jedna moguća postavka jačine grijanja (pogledajte tablicu s tehničkim podacima):

-Postavite li prekidač na "ON/I", aparat radi na maksimalnoj jačini.

MODEL 3:

(Sl. 5-6)

Postoje dvije moguće postavke jačine grijanja (pogledajte tablicu s tehničkim podacima):

-Postavite li prekidač na "ON/I", aparat radi na jačini broj 1.

-Postavite li oba prekidača na "ON/I", aparat radi na jačini broj 2.

▶▶ ISKLJUČIVANJE:

Postavite prekidače u položaj "OFF/0". Iskopčajte aparat iz električne mreže i prije nego što ga spremite, sačekajte nekoliko minuta sve dok se ne ohladi.

▶▶ 5. ČUVANJE

Iskopčajte aparat iz električne mreže i prije nego što ga spremite, pričekajte nekoliko minuta sve dok se ne ohladi. Spremite ga na suho mjesto zaštićeno od prašine. Kada ponovo budete koristili aparat, provjerite stanje održavanja električnog kabla; ako postoje neke sumnje u pogledu njegovog održavanja, nazovite tehnički servis. U svakom slučaju, provjeravajte aparat jedan put na godinu.

Samo specijalizirano osoblje koje je ovlastilo poduzeće proizvođač može obavljati intervencije na aparatu radi održavanja.

▶▶ 6. PRONALAZENJE PROBLEMA

PROBLEM	MOGUĆI UZROK	MOGUĆE RJEŠENJE
Aparat se ne pokreće	1. Veze su prekinute 2. Element za zagrijavanje je u kvaru 3. Nepravilan radni položaj	1a. Ispravno ukopčajte kabl u utičnicu 1b. Obratite se servisu 2. Obratite se servisu 3. Postavite aparat na ravnu i niveliranu površinu (MODEL 1)

►► 1. SAUGOS INFORMACIJA

SVARBU: Prieš pradėdami šio prietaiso surinkimą, naudojimą arba priežiūrą, atidžiai perskaitykite šią naudojimo instrukciją. Neteisingas prietaiso naudojimas gali sukelti rimtus sužalojimus. Išsaugokite šią instrukciją ateičiai.

SVARBU: Šis prietaisas nėra skirtas naudoti asmenims (įskaitant vaikus) su ribotais fiziniais, jutiminiais ar protiniais sugebėjimais arba asmenims, kurie neturi pakankamai patirties ir (arba) žinių naudotis šiuo prietaisu, išskyrus atvejus, kai prietaisu besinaudojantį asmenį stebi kitas asmuo, atsakingas už pastarojo saugumą. Vaikai gali naudotis šiuo prietaisu tik prižiūrint vyresniems asmenims. Pastarieji turi stebėti, kad vaikai nežaistų su aparatu.

SVARBU: Siekiant išvengti bet kokios rizikos, visus valymo, priežiūros ir remonto darbus, kuriuose būtina prieiga prie pavojingų dalių (pvz. pažeisto maitinimo laido pakeitimas), turi atlikti gamintojas, gamintojo įgaliota techninės pagalbos tarnyba arba panašią kvalifikaciją turintis asmuo.

SVARBU: Naudodamiesi prietaisu laikykitės visų vietinių taisyklių ir esamų standartų.

► Neužstatykite prieigos prie prietaiso maitinimo laido kištuko.

► Prietaisas, naudojamas šalia užuolaidų arba kitų panašios medžiagos daiktų, turi būti pastatytas saugiu atstumu. Prietaisą uždengti rekomenduojama ugniai atsparia medžiaga.

► Laikykite prietaisą saugiu atstumu nuo vandens purškimo įrenginių. Bet koks kontaktas su vandeniu gali pažeisti prietaisą.

► Kaistančias prietaiso dalis (įskaitant maitinimo laidą) laikykite saugiu atstumu nuo degių arba termolabilių medžiagų

► Niekada nejudinkite ir neimkite į rankas prietaiso, jeigu jis yra įkaitęs, veikiantis arba prijungtas prie elektros maitinimo tinklo.

► Norėdami išvengti gaisro rizikos dėl įkaitusio arba veikiančio prietaiso, statykite jį ant lygaus ir stabilaus paviršiaus.

► Patraukite visus naminius gyvūnus kuo toliau nuo prietaiso.

► Prietaisas gali būti naudojamas tik su prietaiso identifikavimo lentelėje nurodyta srovės įtampa ir dažniu.

► Naudokite tik įžemintą prailgintuvą su trim laidais.

► Įsitikinkite, kad prietaisas yra prijungtas tik prie tinkamo elektros maitinimo tinklo su skirtingais jungikliais ir tinkamu įžeminimu.

► Jeigu maitinimo laidas pažeistas, jį gali pakeisti tik techniniame aptarnavimo centre, tokiu būdu bus išvengta bet kokios rizikos.

► Jeigu įrenginio nenaudojate, atjunkite jį nuo elektros maitinimo tinklo.

► Jeigu laikinai paliekate prietaisą nesaugiomis sąlygomis, visada atjunkite jį nuo elektros tinklo ir užtikrinkite, kad niekas juo nesinaudos.

► Kadangi gaisro pavojus gali kilti tuo atveju, jeigu prietaisas yra uždengtas arba jo padėtis nustatyta neteisingai, jokių būdu kartu su juo nenaudokite įrenginių, kurių funkcija yra automatinis kitų prietaisų įjungimas.

► Bent kartą per metus nuvežkite prietaisą į garantinio aptarnavimo centrą patikrinimui ir / arba prireikus.

GAMINTOJAS NEPRISIEMA JOKIOS ATSAKOMYBĖS UŽ BET KOKIŲ OBJEKTŲ SUGADINIMĄ / ASMENŲ SUŽALOJIMĄ TUO ATVEJU, JEIGU PRIETAISAS BUVO NAUDOJAMAS NE PAGAL NAUDOTOJO INSTRUKCIJĄ

►► 2. IŠPAKAVIMAS

► 2.1. Pašalinkite visas pakavimo medžiagas ir utilizuokite jas laikydamiesi visų galiojančių standartų.

► 2.2. Išpakuokite visas sudedamąsias prietaiso dalis.

► 2.3. Patikrinkite, ar transportavimo metu prietaisui nebuvo padaryta žala. Jeigu pastebėjote bet kokią gedimą, nedelsiant kreipkitės į prietaiso pardavėją.

▶▶3. SURINKIMAS

(1-3-5 Pav.) Prie tam tikrų modelių gali būti įrengiami ratukai, rankenos arba atramos. Šios sudedamosios dalys, surinktos naudojantis prietaiso pakuotės viduje esančiomis veržlėmis ir varžtais, turi būti įrengiamos prieš prietaiso įjungimą.

▶▶4. VEIKIMAS

ĮSPĖJIMAS: Norėdami tinkamai naudotis prietaisu ir išvengti bet kokios rizikos, iš pradžių atidžiai perskaitykite ir vadovaukitės “SAUGOS INFORMACIJA” dalyje nurodytais punktais.

ĮSPĖJIMAS: Patikrinkite, ar maitinimo laidas nėra nepažeistas ir elektros maitinimo tinklas atitinka ant prietaiso esančią techninę duomenų lentelę.

ĮSPĖJIMAS: Prieš pradėdami naudotis įrenginiu tinkamai surinkite atramas (jeigu yra) ir užtikrinkite, kad prietaisas stovi ant visiškai lygaus ir stabilaus paviršiaus.

▶ĮJUNGIMAS:

Prijunkite prietaisą prie elektros tinklo.

MODEL 1:

(1-2 Pav.)

Galimi trys kaitinimo stiprumo nustatymai (žr. techninę duomenų lentelę):

-Prietaisas veikia stiprumu 1 pasukus jungiklį “A” į “ON/I”.

-Prietaisas veikia stiprumu 2 pasukus jungiklį “B” į “ON/I”.

-Prietaisas veikia stiprumu 3 pasukus abu jungiklius į “ON/I”.

MODEL 2:

(3-4 Pav.)

Galimas tik vienas kaitinimo stiprumo nustatymas (žr. techninę duomenų lentelę):

-Prietaisas veikia didžiausiu stiprumu pasukus jungiklį į “ON/I”.

MODEL 3:

(5-6 Pav.)

Galimi du kaitinimo stiprumo nustatymai (žr. techninę duomenų lentelę):

-Prietaisas veikia stiprumu 1 pasukus jungiklį į “ON/I”.

-Prietaisas veikia stiprumu 2 pasukus abu jungiklius į “ON/I”.

▶▶IŠJUNGIMAS:

Perjunkite jungiklį arba jungiklius į “OFF/O”. Atjunkite prietaisą nuo elektros tinklo ir prieš patraukdami jį į kitą vietą palaukite kelias minutes, kol prietaisas atauš.

▶▶5. PRESERVATION

Atjunkite prietaisą nuo elektros tinklo ir prieš patraukdami jį į kitą vietą palaukite kelias minutes, kol prietaisas atauš. Įrenginį laikykite sausoje vietoje, apsaugokite nuo dulkių. Prieš naudodamiesi prietaisu dar kartą, patikrinkite maitinimo laido techninę būklę. Kilus bet kokioms abejonėms, kreipkitės į garantinio aptarnavimo centrą. Neškite prietaisą patikrinti ne rečiau kaip vieną kartą per metus. Bet kokius prietaiso priežiūros darbus turi atlikti specializuotas ir gamintojo įgaliotas personalas.

▶▶6. GEDIMU ŠALINIMAS

PROBLEMA	GALIMA PRIEŽASTIS	GALIMAS SPRENDIMAS
Įrenginys neįsijungia	1. Nutrauktos jungtys 2. Sugadintas kaitinimo elementas 3. Neteisinga naudojimo padėtis	1a. Teisingai įkiškite maitinimo laidą į elektros maitinimo lizdą. 1b. Kreipkitės į garantinio aptarnavimo centrą 2. Kreipkitės į garantinio aptarnavimo centrą 3. Pastatykite prietaisą ant lygaus ir stabilaus paviršiaus (MODEL 1)

►► 1. DROŠĪBAS INFORMĀCIJA

SVARĪGI: Pirms montāžas, palaižot vai apkalpojot šo ierīci, izlasiet un izprotiet šo darbības rokasgrāmatu. Ierīces nepareiza lietošana var izraisīt nopietnus savainojumus. Uzglabājiet šo rokasgrāmatu nākotnes vajadzībām.

SVARĪGI: Šī ierīce nav piemērota lietošanai cilvēkiem (ieskaitot bērnus) ar ierobežotām fiziskajām, sensorām vai garīgajām spējām, vai ar nepietiekamu pieredzi un zināšanām, izņemot tad, ja par drošību atbildīgais cilvēks sniedz uzraudzību vai dod norādījumus par to, kā lietot šādu ierīci. Bērni ir jāuzrauga, nodrošinoties, lai tie nerotaļātos ar ierīci.

SVARĪGI: Lai novērstu jebkādu risku, pat, ja ir paredzēta strāvas barošanas atslēgšana, visi tīrīšanas, apkopes un remontdarbi, kur nepieciešama piekļuve bīstamajām daļām (piemēram, bojāta barošanas kabeļa aizstāšana), jāveic ražotājam, tā tehnisko pakalpojumu dienestam vai personai ar līdzīgu kvalifikāciju.

SVARĪGI: Ievērojiet visus vietējos noteikumus un esošos standartus ierīces lietošanas laikā.

► Neaizsprostojiet ierīces pievadus, pat daļēji.

► Ierīcēm, kuras tiek izmantotas brezenta, aizkaru vai citu līdzīgu pārklājumu materiālu tuvumā, jāatrodas drošā attālumā no tiem. Ir ieteicams lietot ugunsdrošu segmateriālu.

► Turiet ierīci drošā attālumā no ūdens izsmidzinātājiem. Saskare ar ūdeni var sabojāt ierīci.

► Turiet ierīces karstās daļas pienācīgā attālumā no degošiem vai termiski jūtīgiem materiāliem (ieskaitot barošanas kabeli).

► Nekad nepārvietojiet, nerīkojieties ar šo ierīci vai nepakļaujiet to jebkādiem apkopes pasākumiem, ja tā ir karsta, pieslēgta barošanas tīklam vai arī atrodas darbībā.

► Izvairieties no ugunsgrēka, novietojot karstu vai funkcionēšu ierīci uz stabilas un līdzenas virsmas.

► Turiet dzīvniekus drošā attālumā no ierīces.

► Pieslēdziet ierīci strāvai tikai ar to spriegumu un frekvenci, kas norādīta uz ierīces identifikācijas plāksnītes.

► Zemējumam izmantojiet tikai pareizus pagarinājumus ar trim vadiem.

► Pārliecinieties, vai ierīce ir pieslēgta piemērotam elektrotīklam, izmantojot diferenciālslēdzi un piemērotu zemējumu.

► Ja barošanas kabelis ir bojāts, tas jānomaina tehniskās pēcpārdošanas dienestam, lai novērstu visus riskus.

► Atvienojiet ierīci no elektrotīkla kontaktligzdas, kad to nelietojat.

► Vienmēr atvienojiet ierīci no elektrotīkla, ja tā uz laiku ir atstāta nedrošos apstākļos un nodrošinieties, lai tā netiktu izmantota.

► Tā kā pastāv ugunsgrēka risks, ja ierīce tiek nosepta vai ir nepareizi novietota, nelietojiet to ar programmētājiem, taimeriem vai kādu citu ierīci, kas to automātiski ieslēdz.

► Veiciet ierīces pareizas darbības pēcpārdošanas pārbaudi vismaz reizi gadā un/vai pēc vajadzības.

**RAŽOTĀJS NEUZŅEMAS NEKĀDU
ATBILDĪBU PAR OBJEKTU/PERSONU
BOJĀJUMIEM/TRAUMĀM,
KAS
IZRIET NO IERĪCES NEPAREIZAS
IZMANTOŠANAS.**

►► 2. IZPAKOŠANA

► 2.1. Noņemiet visus iepakojuma materiālus, kas tika izmantoti ierīces ietīšanai un piegādei, un atbrīvojieties no tiem saskaņā ar spēkā esošajiem standartiem.

► 2.2. Izņemiet no iepakojuma visus izstrādājumus.

► 2.3. Pārbaudiet tos uz jebkuru bojājumu, kas radies transportēšanas laikā. Ja parādās bojājumi, nekavējoties par to informējiet dīleri, pie kura ierīce tika iegādāta.

►► 3. MONTĀŽA

(1-3-5 Att.) Daži modeļi var būt aprīkoti ar riteniem, rokturiem un atbalstiem. Šīs sastāvdaļas, kopā ar attiecīgajiem uzgriežņiem un skrūvēm, kas atrodas ierīces iepakojumā, pirms ieslēgšanas ir jākomplektē.

►► 4. DARBĪBA

BRĪDINĀJUMS: Pirms ierīces palaišanas, izlasiet, izprotiet un ievērojiet „DROŠĪBAS INFORMĀCIJU”, lai to pareizi izmantotu un izvairītos no riskiem.

BRĪDINĀJUMS: Pārbaudiet, vai kabelis ir neskarts, un vai elektrotīkla īpašības atbilst ierīces tehnisko datu plāksnītē norādītajiem datiem.

BRĪDINĀJUMS: Pirms ierīces izmantošanas pareizi samontējiet atbalstu (ja tāds ir) un nodrošinieties, lai ierīce tiktu novietota uz pilnīgi plakanas, stabilas un līdzenas virsmas.

► IESLĒGŠANA:

Pievienojiet ierīci elektrotīklam.

MODELIS 1:

(1-2 Att.)

Iriespējami trīs apsildes jaudas noregulēšanas veidi (skatīt tehnisko datu tabulu):

-Ierīce darbojas ar jaudu 1, novietojot slēdzi „A” pozīcijā „ON/I” („IĒSLĒGTS/I”).

-Ierīce darbojas ar jaudu 2, novietojot slēdzi „B” pozīcijā „ON/I” („IĒSLĒGTS/I”).

-Ierīce darbojas ar jaudu 3, novietojot abus slēdžus pozīcijā „ON/I” („IĒSLĒGTS/I”).

MODELIS 2:

(3-4 Att.)

Ir iespējams tikai viens apsildes jaudas noregulēšanas veids (skatīt tehnisko datu tabulu):

-Ierīce darbojas ar jaudu 3, novietojot abus slēdžus pozīcijā „ON/I” („IĒSLĒGTS/I”).

MODELIS 3:

(5-6 Att.)

Ir iespējami divi apsildes jaudas noregulēšanas veidi (skatīt tehnisko datu tabulu):

-Ierīce darbojas ar jaudu 1, novietojot slēdzi pozīcijā „ON/I” („IĒSLĒGTS/I”).

-Ierīce darbojas ar jaudu 2, novietojot abus slēdžus pozīcijā „ON/I” („IĒSLĒGTS/I”).

►► IZSLĒGŠANA:

Novietojiet slēdzi vai slēdžus pozīcijā „OFF/O” („IZSLĒGTS/O”). Atvienojiet ierīci no elektrotīkla un pagaidiet dažas minūtes, lai tā atdzistu pirms noglabāšanas.

►► 5. SAGLABĀŠANA

Atvienojiet ierīci no elektrotīkla un pagaidiet dažas minūtes, lai tā atdzistu pirms noglabāšanas. Nolieciet to sausā un no putekļiem aizsargātā vietā. Kad ierīce tiek izmantota no jauna, pārbaudiet elektrības kabeļa apkopes stāvokli. Ja Jums rodas šaubas par tās saglabāšanu, pieprasiet pēcpārdošanas apkalpošanas dienesta iejaukšanos. Tomēr ierīce ir jāpārbauda reizi gadā.

Jebkādu ierīces apkopi drīkst veikt tikai specializēts un ražošanas uzņēmuma autorizēts personāls.

►► 6. TRAUCĒJUMMEKLĒŠANA

PROBLĒMA	IESPĒJAMĀS IEMESLS	IESPĒJAMĀS RISINĀJUMS
Ierīce neieslēdzas	1. Pārtraukti savienojumi 2. Bojāts sildelements 3. Nepareiza darba pozīcija	1a. Ievietojiet pareizi barošanas kabeli elektrotīkla kontaktligzdā. 1b. Sazinieties ar pēcpārdošanas dienestu 2. Sazinieties ar pēcpārdošanas dienestu 3. Novietojiet ierīci uz līdzenas, plakanas virsmas (MODELIS 1)

▶▶ 1. OHUTUSALANE INFORMATSIOON

TÄHTIS: Selle seadme monteerimise, käivitamise ja hooldamise eel lugege käesoleva juhend läbi ja saage sellest aru. Seadme vale kasutamine võib põhjustada tõsiseid vigastusi. Hoidke juhend edaspidiseks lugemiseks alles.

TÄHTIS: See seade ei ole mõeldud inimestele (k.a lastele) kellel on füüsiline, sensoorne või vaimne puue või kel puuduvad selle kasutamiseks vajalikud kogemused või teadmised, välja arvatud järelevalvaja olemasolu korral, kes vastutab nende ohutuse eest. Laste järele tuleb valvata, et nad ei mängiks seadmega.

TÄHTIS: Võimalike ohtude vältimiseks, peab isegi vooluvõrgust välja lülitamise korral kõiki puhastus-, hooldus- ja parandustöid, mis nõuavad ligipääsu ohtlikele osadele (nt kahjustatud voolujuhtme asendamine), tegema kas tootja, selle teeninduskeskuse töötaja või temaga sarnaselt kvalifitseeritud isik.

TÄHTIS: Seadme kasutamisel tuleb järgida kõiki kohalikke nõudeid ja kehtivaid standardeid.

- ▶ Seadme sisendeid ei tohi isegi mitte osaliselt katta.
- ▶ Seadmed, mis on kasutuses presendi, kardinade või sarnaste kattematerjalide läheduses, peavad asuma neist ohutus kauguses. Soovitatav on kasutada tulekindlaid kattematerjale.
- ▶ Seade peab olema veejugadest ohutus kauguses. Kokkupuude veega võib seadet kahjustada.
- ▶ Hoidke seadme kuumad osad piisavalt kaugel tuleohtlikest ja soojakartlikest materjalidest (k.a voolujuhe).
- ▶ Seadet ei tohi liigutada, hoida või seda hooldada ajal, kui see on kuum, ühendatud vooluvõrku või töötamas.

- ▶ Tuleohu vältimiseks hoidke kuuma või töötavat seadet tasasel tööpinnal.
- ▶ Hoidke seadet ohutus kauguses koduloomadest.
- ▶ Kasutage seadmega voolu, mille pinge ja sagedus vastaksid seadme andmesildil kirjeldatud andmetele.
- ▶ Kasutage ainult korralikult maandatuna.
- ▶ Kontrollige, et seade oleks ühendatud sobivasse, kaitsmete ja maandusega vooluvõrku.
- ▶ Kõikide ohtude vältimiseks peab voolujuhtme asendamist läbi viima tehnilise teeninduse keskus.
- ▶ Kasutamisevälisel ajal ühendage seade vooluvõrgust välja.
- ▶ Lülitage seade alati vooluvõrgust välja, kui see jääb mitteohututesse tingimustesse ja veenduge, et seda ei saaks kasutada.
- ▶ Vältimaks seadme katmisest või valesti asetamisest tulenevaid ohtusid, ärge kasutadaseadettaimerite, programmeerite või muude automaatlülititega koos.
- ▶ Laske tehnilise hoolduse keskusel kontrollida seadme reeglipärast töökorda vähemalt kord aastas.

**TOOTJAEIKANNAMINGIT VASTUTUST
KAHJUSTUSTE/VIGASTUSTE EEST
INIMESTELE VÕI OBJEKTIDELE,
MIS TULENEVAD SEADME
EBAKORREKTSEST KASUTAMISEST.**

▶▶ 2. LAHTI PAKKIMINE

- ▶ 2.1. Eemalda kõik seadme pakkimisel ja transportimisel kasutatud pakkematerjalid ja kõrvaldage jäätmed vastavalt kehtivatele normidele.
- ▶ 2.2. Võtke kõik osad pakendist välja.
- ▶ 2.3. Kontrollige võimalikke kahjustusi, mis võisid juhtuda transpordi ajal. Kui seade on kahjustatud, siis teavitage sellest viivitamatult oma müüjat.

▶▶ 3. KOKKU PANEMINE

(Joon. 1-3-5) Mõned mudelid tulevad koos rataste, käepidemete või tugeodega. Need komponendid, mis asuvad koos vastavate mutrite ja poltidega seadme pakendi sees, tuleb monteerida enne seadme sisselülitamist.

▶▶ 4. TÖÖTAMINE

HOIATUS: Lugege, mõistke ja järgige "OHUTUSALAST INFORMATSIOONI" enne seadme käivitamist, et seda õigesti kasutada ja vältida riske.

HOIATUS: Kontrollige, et voolujuhe oleks terve, ja et vooluvõrgu omadused vastaksid seadme andmesildile.

HOIATUS: Monteerige toed (kui need on olemas) enne seadme kasutamist ja kindlustage, et seade oleks paigutatud tasasele, kindlale ja siledale pinnale.

▶ SISSELÜLITAMINE:

Ühendage seade vooluvõrku:

MUDEL 1:

(Joon. 1-2)

Soojendus töötab kolmel erineval võimsusel (vt tehniliste andmete tabelit):

-Seade on võimsusel 1 kui lüliti "A" on "ON/I".

-Seade on võimsusel 2 kui lüliti "B" on "ON/I".

-Seade on võimsusel 3 kui mõlemad lülitid on "ON/I".

▶▶ 6. VEA SELGITAMINE

PROBLEEM	VÕIMALIK PÕHJUS	VÕIMALIK LAHENDUS
Seade ei käivitu	1. Lahtine vooluühendus 2. Viga kuumutuselemendis 3. Vale tööasend	1a. Ühendage voolujuhe õigesti vooluvõrku 1b. Pöörduge teeninduskeskusesse 2. Pöörduge teeninduskeskusesse 3. Asetage seade tasasele, siledale pinnale (MUDEL 1)

MUDEL 2:

(Joon. 3-4)

Soojendus töötab ainult ühel võimsusel (vt tehniliste andmete tabelit):

-Seade töötab maksimumvõimsusel, kui lüliti on asendis "ON/I".

MUDEL 3:

(Joon. 5-6)

Soojendus töötab kahel erineval võimsusel (vt tehniliste andmete tabelit):

-Seade töötab võimsusel 1, kui lüliti on asendis "ON/I".

-Seade on võimsusel 2 kui mõlemad lülitid on asendis "ON/I".

▶▶ VÄLJALÜLITAMINE:

Keerake lüliti või lülitid asendisse "OFF/O". Ühendage seade vooluvõrgust välja ja oodake mõni minut, et see jahtuks, enne kui panete seadme ära.

▶▶ 5. HOIDMINE

Ühendage seade vooluvõrgust välja ja oodake mõni minut, et see jahtuks, enne kui panete seadme ära. Hoidke seadet kuivas ja tolmu eest kaitstud kohas. Enne seadme uuesti kasutamist kontrollige voolujuhtme seisundit. Kui kahtlete selle seisundis, siis paluge abi müügijärgselt hoolduselt. Igal juhul laske seadet kord aastas kontrollida. Seadme hooldustöid võib sooritada ainult selleks spetsialiseeritud ja tootja poolt autoriseeritud personal.

►► 1. INFORMATII PRIVIND SIGURANTA

IMPORTANT: Citiți și asigurați-vă că ați înțeles acest manual de utilizare înainte de a asambla, pune în funcțiune sau de a efectua operații de întreținere a acestui aparat. Utilizarea greșită a aparatului poate cauza leziuni grave. Păstrați acest manual pentru consultare ulterioară.

IMPORTANT: Acest aparat nu este adecvat pentru a fi folosit de către persoane (inclusiv copii) cu capacități fizice, senzoriale sau mentale reduse sau inexperte, cu excepția cazului în care sunt supravegheate de către o persoană răspunzătoare de siguranța lor. Supravegheați copiii pentru a vă asigura că nu se joacă cu aparatul.

IMPORTANT: Toate operațiile de curățare, întreținere și reparație care presupun accesul la părți periculoase (precum înlocuirea cablului de alimentare deteriorat) trebuie desfășurate de către producător, de serviciul de asistență tehnică a acestuia sau de către o persoană cu calificare asemănătoare, pentru a preveni orice riscuri, chiar dacă este prevăzută deconectarea de la rețeaua de alimentare.

IMPORTANT: În timpul utilizării aparatului respectați toate legile locale și normele în vigoare.

ro ► Nu blocați, nici măcar parțial, prizele de aer ale aparatului.

► Aparatele utilizate în apropierea prelatelor sau al altor materiale folosite pentru acoperire, trebuie amplasate la distanță de siguranță față de acestea. Se recomandă utilizarea materialelor pentru acoperire de tip ignifug.

► Păstrați aparatul la distanță de siguranță față de stropi de apă. Contactul cu apa poate deteriora aparatul.

► Păstrați materialele inflamabile sau termolabile (inclusiv cablul de alimentare) la distanță de siguranță față de părțile calde ale aparatului.

► Când aparatul este cald, sau conectat la rețeaua electrică sau în funcțiune, acesta

nu trebuie mutat, manipulat sau supus operațiilor de întreținere.

► Așezați aparatul cald sau în funcțiune, pe o suprafață stabilă și dreaptă, pentru a preveni riscurile de incendiu.

► Țineți animalele la distanță de siguranță față de aparat.

► Alimentați aparatul numai cu curent cu tensiunea și frecvența indicate pe plăcuța de identificare a aparatului.

► Utilizați numai prelungitoare cu trei fire legate corespunzător la împământare.

► Asigurați-vă să conectați aparatul numai la rețele electrice prevăzute cu întrerupător diferențial și împământare adecvată.

► Dacă cablul de alimentare este deteriorat, acesta trebuie înlocuit de serviciul de asistență tehnică pentru a preveni orice risc.

► Deconectați aparatul de la rețeaua de alimentare când nu îl folosiți.

► În cazul în care aparatul este lăsat temporar în condiții nesigure, asigurați-vă ca acesta să nu poată fi utilizat și deconectați-l întotdeauna de la priza de rețea.

► Nu utilizați aparatul cu dispozitive de programare, temporizare sau alte dispozitive de pornire automată deoarece există riscul de incendiu în cazul în care aparatul este acoperit sau amplasat în mod incorect.

► Solicitați verificarea funcționării corecte a aparatului de către serviciul de asistență tehnică cel puțin o dată pe an și/sau în funcție de necesități.

**PRODUCĂTORUL NU ÎȘI ASUMĂ
RESPONSABILITATEA PENTRU
DAUNE ADUSE LUCRURILOR ȘI/SAU
PERSOANELOR DATORATE UTILIZĂRII
NEADECVATE A APARATULUI.**

►► 2. DEZAMBALAREA

► 2.1. Înălăturați toate materialele utilizate pentru ambalarea și expedierea aparatului și eliminați-le conform normelor în vigoare.

► 2.2. Scoateți toate articolele din ambalaj.

► 2.3. Verificați imediat dacă aparatul a suferit daune în timpul transportului. În cazul în care aparatul pare deteriorat, informați imediat agentul de la care a fost cumpărat.

▶▶ 3. ASAMBLAREA

(Fig. 1-3-5) Anumite modele pot fi dotate cu roți, mânere și suporturi. Aceste componente, împreună cu șuruburile pentru montare se află în ambalajul aparatului, trebuie asamblate înainte de pornirea aparatului.

▶▶ 4. FUNCȚIONARE

AVERTISMENT: Pentru utilizarea corectă și prevenirea riscurilor, citiți cu atenție, asigurați-vă că ați înțeles și respectați "RECOMANDĂRILE PRIVIND SIGURANȚA", înainte de a pune aparatul în funcțiune.

AVERTISMENT: Verificați integritatea cablului și caracteristicile electrice ale rețelei care trebuie să corespundă cu cele indicate pe plăcuța cu date tehnice ale aparatului.

AVERTISMENT: Nu utilizați aparatul dacă nu ați montat mai întâi suportul (dacă este prevăzut) în mod corect și asigurați-vă ca aparatul să fie așezat pe o suprafață perfect dreaptă, stabilă și nivelată.

▶ PORNIRE:

Conectați aparatul la rețeaua de alimentare electrică.

MODELUL 1:

(Fig. 1-2)

Există trei posibilități de reglare a puterii de încălzire (vezi tabelul cu date tehnice):

-Poziționați întrerupătorul "A" pe "ON/I", aparatul funcționează la puterea 1.

-Poziționați întrerupătorul "B" pe "ON/I", aparatul funcționează la puterea 2.

-Poziționați ambele întrerupătoare pe "ON/I", aparatul funcționează la puterea 3.

▶▶ 6. IDENTIFICAREA PROBLEMELOR

PROBLEMĂ	CAUZA POSIBILĂ	SOLUȚIA POSIBILĂ
Aparatul nu pornește	1. Conexiuni întrerupte 2. Element de încălzire defect 3. Poziție incorectă de lucru	1a. Introduceți corect cablul de alimentare în priza electrică 1b. Adresați-vă centrului de asistență tehnică 2. Adresați-vă centrului de asistență tehnică 3. Așezați aparatul pe o suprafață plană și nivelată (MODELUL 1)

MODELUL 2:

(Fig. 3-4)

Este prevăzută o singură opțiune de reglare a puterii de încălzire (vezi tabelul cu date tehnice):

-Poziționați întrerupătorul pe "ON/I", aparatul funcționează la puterea maximă.

MODELUL 3:

(Fig. 5-6)

Există două opțiuni de reglare a puterii de încălzire (vezi tabelul cu date tehnice):

-Poziționați întrerupătorul pe "ON/I", aparatul funcționează la puterea 1.

-Poziționați ambele întrerupătoare pe "ON/I", aparatul funcționează la puterea 2.

▶▶ OPRIREA:

Duceți întrerupătorul sau întrerupătoarele în poziție „OFF/0”. Deconectați aparatul de la rețeaua electrică și așteptați câteva minute înainte de a-l pune la locul lui.

▶▶ 5. PĂSTRAREA

Deconectați aparatul de la rețeaua electrică și așteptați câteva minute înainte de a-l pune la locul lui. Păstrați aparatul în loc uscat și protejat împotriva prafului. Când aparatul este din nou utilizat, verificați condițiile cablului electric; dacă aveți îndoieli privind buna condiție a acestuia solicitați intervenția serviciului de asistență tehnică. În orice caz solicitați verificarea aparatului o dată pe an.

Întreținerea aparatului poate fi făcută numai de către personal de specialitate autorizat de producător.

►► 1. INFORMACIJE O VARNOSTI VARNOST

POMEMBNO: Pred montažo, prvim zagonom ali vzdrževanjem naprave preberite ta uporabniški priročnik in se prepričajte, da ste ga v celoti razumeli. Napačna uporaba naprave ima lahko za posledico hude poškodbe. Ta priročnik skrbno shranite, tako da ga boste imeli vedno pri roki.

POMEMBNO: Te naprave naj ne uporabljajo osebe z zmanjšanimi fizičnimi, senzoričnimi ali umskimi zmožnostmi (vključno z otroki) oziroma s premalo izkušnjami ali znanja, razen če jih pri tem nadzoruje ali usmerja oseba, zadolžena za njihovo varnost. Otroke je treba imeti pod nadzorom, da se z napravo ne bi igrali.

POMEMBNO: Za vsakršno čiščenje, vzdrževanje ali popravilo, ki bi zahtevali dostop do nevarnih delov (kot je menjava poškodovanega napajalnega kabla), mora poskrbeti proizvajalec, njegova servisna služba ali podobno usposobljena oseba, tako da se prepreči vsakršno tveganje, četudi je predviden izklop električnega napajanja.

POMEMBNO: Med uporabo naprave upoštevajte vse lokalne predpise in veljavno zakonodajo.

► Ne prekrivajte prezračevalnih odprtin, niti delno.

► Naprave uporabljajte na primerni varnostni razdalji od ponjav, zaves in drugih podobnih prevlek. Svetujemo vam tudi uporabo negorljivih pokravnih materialov.

► Naprava naj bo primerno oddaljena od morebitne vode. Stik z vodo lahko napravo poškoduje.

► Poskrbite za primerno razdaljo med vročimi deli naprave in vnetljivimi ali toplotno nestabilnimi materiali (vključno z napajalnim kablom).

► Če je naprava vroča in ko je priključena na električno omrežje ali deluje, je nikoli ne predstavljajte, z njo ne rokujte in na njej ne izvajajte nikakršnih vzdrževalnih

posegov.

► Vroč ali delujočo napravo postavite na stabilno in ravno površino, tako da preprečite nevarnost požara.

► Živali naj bodo od naprave ustrezno oddaljene.

► Naprava se lahko napaja le s tokom, katerega napetost in frekvenca sta navedeni na ploščici z identifikacijskimi podatki naprave.

► Uporabljajte samo ustrezno ozemljeni podaljšek s trižilnim kablom.

► Napravo priključite le na električno omrežje z ustreznim stikalom na diferenčni tok in s primerno ozemljitvijo.

► Če bi opazili, da je napajalni kabel poškodovan, naj ga pooblaščen servisler zamenja v izogib vsakršnemu tveganju.

► Ko naprave ne uporabljate, vtič izvalcite iz omrežne vtičnice.

► Če napravo začasno pustite brez nadzora, ne da bi pri tem zagotovili popolne varnosti, poskrbite, da je nihče ne bo mogel uporabiti in njen vtič vselej izvalcite iz električne vtičnice.

► Ne uporabljajte napraves programatorji, časovniki in drugimi mehanizmi, ki bi omogočali njen samodejni vklop, saj obstaja nevarnost požara, če je naprava pokrita ali nepravilno postavljena.

► Servisna služba naj najmanj enkrat letno oziroma po potrebi preveri delovanje naprave.

PROIZVAJALEC ZAVRAČA VSAKRŠNO ODGOVORNOST ZA POŠKODBE OSEB IN/ALI PREDMETOV, DO KATERIH BI PRIŠLO ZARADI NEPRAVILNE UPORABE NAPRAVE.

►► 2. ODSTRANJEVANJE EMBALAŽE

► 2.1. Odstranite vso embalažo, uporabljeno za shranjevanje in pošiljanje naprave, ter jo zavržite skladno z veljavno zakonodajo.

► 2.2. Iz embalaže vzemite vse dele.

► 2.3. Preverite, ali so na napravi med prevozom nastale morebitne poškodbe. Če opazite, da je naprava poškodovana, takoj obvestite pooblaščenega prodajalca, pri katerem ste jo kupili.

►► 3. MONTAŽA

(Slika 1-3-5) Nekateri modeli imajo lahko kolesa, ročaje in nosilce. Ti deli, vključno z vijaki, ki so potrebni za njihovo montažo, so priloženi v embalaži naprave in jih je treba namestiti pred zagonom slednje.

►► 4. DELOVANJE

OPOZORILO: Za zagotovitev pravilne uporabe in v izogib tveganjem, pred zagonom naprave preberite "INFORMACIJE O VARNOSTI", prepričajte se, da ste jih razumeli in jih upoštevajte.

OPOZORILO: Preverite, ali je kabel brezhribno ohranjen in se prepričajte, ali podatki električnega omrežja ustrezajo tistim, ki so navedeni na tipski ploščici naprave.

OPOZORILO: Naprave nikoli ne uporabljajte, ne da bi pred tem pravilno namestili nosilec (kjer je prisoten). Napravo položite na popolnoma ravno in stabilno površino.

► VKLOP:

Napravo priključite na električno omrežje.

MODEL 1:

(Slika 1-2)

Možne so tri nastavitve grelne moči (oglejte si tabelo s tehničnimi podatki):

-Če stikalo "A" pomaknete na oznako "ON/I", naprava deluje na 1. stopnji moči.

-Če stikalo "B" pomaknete na oznako "ON/I", naprava deluje na 2. stopnji moči.

-Če obe stikali pomaknete na oznako "ON/I", naprava deluje na 3. stopnji moči.

►► 6. ISKANJE IN ODPRAVLJANJE NAPAK

NAPAKA	MOREBITNI VZROK	MOREBITNA REŠITEV
Naprava se ne vključi	1. Povezave so prekinjene 2. Grelni element je okvarjen 3. Delovni položaj ni pravilen	1a. Vtič napajalnega kabla pravilno vstavite v omrežno vtičnico 1b. Obrnite se na serviserja 2. Obrnite se na serviserja 3. Napravo postavite na ravno površino (MODEL 1)

MODEL 2:

(Slika 3-4)

Možna je ena sama nastavitve grelne moči (oglejte si tabelo s tehničnimi podatki):

-Če stikalo pomaknete na oznako "ON/I", naprava deluje na najvišji stopnji moči.

MODEL 3:

(Slika 5-6)

Možni sta dve nastavitvi grelne moči (oglejte si tabelo s tehničnimi podatki):

-Če eno stikalo pomaknete na oznako "ON/I", naprava deluje na 1. stopnji moči.

-Če obe stikali pomaknete na oznako "ON/I", naprava deluje na 2. stopnji moči.

►► IZKLOP:

Stikalo oziroma stikali pomaknite na oznako "OFF/O". Izključite električno napajanje naprave in preden napravo pospravite, počakajte nekaj minut, da se ohladi.

►► 5. SHRANJEVANJE

Izključite električno napajanje naprave in preden napravo pospravite, počakajte nekaj minut, da se ohladi. Shranjujte jo v suhem prostoru in jo zaščitite pred prahom. Pred ponovno uporabo preverite ohranjenost električnega napajalnega kabla. V primeru dvomov glede njegovega stanja se obrnite na serviserja. V vsakem primeru poskrbite za enkrat letni pregled naprave.

Vzdrževalne posege na napravi lahko izvaja le specializirano osebje, ki ga v ta namen pooblasti proizvajalec.

►► 1. ИНФОРМАЦИЯ ЗА БЕЗОПАСНОСТТА

ВАЖНА: Прочетете с разбиране този работен наръчник, преди извършване на опаковането, пускане в действие или поддръжка на този уред. Неправилно използване на уреда, може да доведе до сериозни наранявания. Съхранявайте този наръчник за извършване на бъдещи стравки.

ВАЖНО: Този уред не е подходящ за използване от лица (включително деца), с намалени физически, сензорни и умствени способности, неопитни, освен с наблюдение от страна на лице, отговорно за тяхната безопасност. Децата трябва да са под контрол, за да сте сигурни че не си играят с уреда.

ВАЖНО: Всички операции по почистване, поддръжка и ремонт, с достъп до опасните части (като смяна на повреден захранващ кабел), трябва да се извършват от производителя, от негов технически сервиз за обслужване, от лице с подобна техническа подготовка, за избягване на всякакви рискове, независимо предвиденото изключване от захранващата мрежа.

ВАЖНО: По време използване на уреда, се придържайте към всички местни разпоредби и към действащата норматива.

► Не покривайте дори частично отвора за навлизане на въздух на уреда.

► Уредите използвани в близост до покрития, тенди или други подобни материали за покриване, трябва да са разположени на безопасно разстояние от тях. Препоръчва се използване на материали за покриване от огнеупорен вид.

► Дръжте уреда на безопасно разстояние от възможни пръски вода. Контактът с водата може да повреди уреда.

► Поддържайте подходящо разстояние от запалими материали, с топлинно обезвреждане (включително захранващ кабел) от загретите части на уреда.

► Когато уреда е топъл или свързан към електрическа мрежа, или в действие, не трябва никога да се мести, да се пипа, както

и да се извършва намеса по поддръжка.
► Поставете топлият уред, или в действие, на загрята повърхност, за избягване на рискове от пожари.

► Дръжте животните на безопасно разстояние от уреда.

► Захранвайте уреда само с ток, с определени напрежение и честота, посочени на обозначителната табелата на уреда.

► Използвайте само удължители с три жици, подходящо свързани на маса.

► Проверете дали уреда е свързан само към електрически мрежи, подходящо свързани към диференциален прекъсвач и с подходящо заземяване.

► Когато захранващият кабел е повреден, трябва да се смени от център за техническо обслужване, за избягване на всякакви рискове.

► Разкачете уреда от връзката с мрежовият контакт, когато не се използва.

► Когато уреда е временно оставен в небезопасни условия, направете така, че да не се използва и при всички случаи го изключвайте винаги и мрежовият контакт.

► Не използвайте уреда с програматори, таймери или други устройства, за автоматично включване на уреда, предвид че има риск от пожар, когато уреда е покрит или поставен в неправилно положение.

► Изисквайте проверка от технически сервиз, поне веднъж в годината и/или според нуждите, за правилна работа на уреда.

**ПРОИЗВОДИТЕЛЯ ОТХВЪРЛЯ
ВСЯКАКВА ОТГОВОРНОСТ, ЗА ЩЕТИ НА
ПРЕДМЕТИ И/ИЛИ ХОРА, СВЪРЗАНИ С
НЕПРАВИЛНО ИЗПОЛЗВАНЕ НА УРЕДА.**

►► 2. РАЗОПАКОВАНЕ

► 2.1. Свалете всички опаковъчни материали, използвани за опаковане и изпращане на уреда и ги изхвърлете съгласно действащите нормативи.

► 2.2. Извадете всички изделия от опаковката.

► 2.3. Проверете за щети, настъпили по време на транспортиране. Когато уреда се окаже повреден, уведомете незабавно доставчика от който сте го закупили.

►► 3. СГЛОБЯВАНЕ

(Сх. 1-3-5) Някои модели могат да разполагат с колела, лостове и носачи. Тези части, окомплектовани със съответните болтове за монтаж, включени в опаковката на уреда, се сглобяват преди включване.

►► 4. ДЕЙСТВИЕ

ПРЕДУПРЕЖДЕНИЕ: С цел правилно използване и избягване на рискове, прочетете с разбиране и следвайте "ИНФОРМАЦИЯТА ЗА БЕЗОПАСНОСТ", преди пускане в действие на уреда.

ПРЕДУПРЕЖДЕНИЕ: Проверете целостта на кабела, и далиелектрическите характеристики на мрежата, отговарят на посоченото на табелката с технически данни на уреда.

ПРЕДУПРЕЖДЕНИЕ: Никога не използвайте уреда, без предварително свален носач (когато е наличен, и проверете дали уреда е поставен на идеално равна, устойчива и нивелирана повърхност.

► ВКЛЮЧВАНЕ:

Свържете уреда към електрическата мрежа.

МОДЕЛ 1:

(Сх. 1-2)

Могат да се направят три настройки на мощността на загряване (вижте таблицата с техническите данни):

-Разполагайки прекъсвача "А" на "ON/I", уредът работи на мощност 1.

-Разполагайки прекъсвача "В" на "ON/I", уредът работи на мощност 2.

-Разполагайки и двата прекъсвача на "ON/I", уредът работи на мощност 3.

МОДЕЛ 2:

(Сх. 3-4)

Може да се направи само една настройка на мощността на загряване (вижте таблицата с технически данни):

-Разполагайки прекъсвача на "ON/I", уредът работи на максимална мощност.

МОДЕЛ 3:

(Сх. 5-6)

Могат да се направят две настройки на мощността на загряване (вижте таблицата с техническите данни):

-Разполагайки прекъсвача на "ON/I", уредът работи на мощност 1.

-Разполагайки и двата прекъсвача на "ON/I", уредът работи на мощност 2.

►► ИЗКЛЮЧВАНЕ:

Доведете прекъсвача или прекъсвачите до позиция "OFF/0". Разкачете уреда от електрическата мрежа и преди да го приберете, изчакайте няколко минути да изтине.

►► 5. СЪХРАНЕНИЕ

Разкачете уреда от електрическата мрежа и преди да го приберете, изчакайте няколко минути да изтине. Приберете го на сухо и защитено от прах място. При повторно използване на уреда, проверете състоянието на поддръжка на електрическият кабел; когато се съмнявате за доброто съхранение, изисквайте намеса на сервиза. При всички случаи, проверявайте уреда веднъж годишно. Само специализиран и оторизиран персонал, от фирмата производител, може да извършва намеси на уреда, за всякаква поддръжка.

►► 6. ОТКРИВАНЕ НА ПРОБЛЕМА

ПРОБЛЕМ	ВЪЗМОЖНА ПРИЧИНА	ВЪЗМОЖНО РЕШЕНИЕ
Уредът не се включва	1. Прекъснати връзки 2. Дефектен загряващ елемент 3. Неправилно положение при работа	1а. Вкарайте добре захранващият кабел в електрическият контакт 1б. Обърнете се към сервизно обслужване 2. Обърнете се към сервизно обслужване 3. Поставете уреда на равна, нивелирана повърхност (МОДЕЛ 1)

►► 1. ІНФОРМАЦІЯ ЩОДО БЕЗПЕКИ

ВАЖЛИВО: Прочитати і зрозуміти це керівництво, перш ніж виконувати монтаж, введення до експлуатації або технічне обслуговування даного приладу. Помилкове використання приладу може призвести до серйозних травм. Зберегти це керівництво на майбутнє.

ВАЖЛИВО: Цей прилад не призначений для використання з боку осіб (в тому числі дітей) з обмеженими фізичними, сенсорними або розумовими здібностями, а також недосвідченими особами, якщо над ними не відбувається нагляд з боку відповідального за їхню безпеку. Стежте, щоб діти не гралися з приладом.

ВАЖЛИВО: Всі операції з очищення, технічного обслуговування і ремонту, які передбачають доступ до небезпечних компонентів (наприклад, заміна ушкодженого шнуру живлення) мають виконуватися виробником, його технічною сервісною службою, кваліфікованим фахівцем, щоб попередити будь-які ризики навіть у випадках, коли прилад від'єднаний від мережі живлення.

ВАЖЛИВО: Під час використання приладу необхідно дотримуватися всіх місцевих чинних норм і правил.

► Не закривати, навіть частково, повітряозабірні отвори на приладі.

► Прилади, використовувані поблизу від шатрів, тентів або інших подібних матеріалів для покриття, повинні розташовуватися на безпечній відстані від останніх. Рекомендується використовувати вогнестійкі покриття.

► Тримати прилад на безпечній відстані від можливих бризок води. Контакт з водою може пошкодити прилад.

► Дотримуватися відповідної відстані нагрітих частин приладу від від горючих або термолабільних матеріалів (включаючи шнур живлення).

► Якщо прилад нагрітий, під'єднаний до електричної мережі або працює, його не можна пересувати, виконувати з ним будь-які дії, в тому числі з технічного обслуговування.

► Нагрітий або працюючий прилад слід розташувати на стійкій і рівній поверхні. Це дозволяє уникнути ризику пожежі.

► Тримати тварин на безпечній відстані від

приладу.

► Для електричного живлення приладу використовувати лише струм, який має таку ж напругу і частоту, яка вказані на ідентифікаційній табличці самого приладу.

► Використовувати лише такі подовжувачі, які мають три провідника і належне під'єднання на масу.

► Перевірити, що прилад під'єднується тільки до електричних мереж, оснащених диференційним вимикачем з відповідним заземленням.

► З метою попередження будь-яких ризиків ушкодження шнура живлення необхідно замінити, звернувшись до технічного сервісного центру.

► Від'єднати прилад від електричної розетки, якщо він не використовується.

► Якщо прилад на деякий час залишається в небезпечних умовах, необхідно унеможливити його використання і, в будь-якому разі, вимкнути вилку з електричної розетки.

► Не використовувати прилад з програматорами, таймерами або іншими пристроями, які можуть автоматично його увімкнути, тому що існує ризик пожежі в разі, якщо прилад буде накритий або неправильно розташований.

► Звернутися до фахівця з технічної сервісної служби для перевірки раз на рік і/або за необхідністю, справної роботи приладу.

ВИРОБНИК ВІДХИЛЯЄ БУДЬ-ЯКУ ВІДПОВІДАЛЬНІСТЬ ЗА ЗБИТКИ МАЙНУ І/АБО ТРАВМУВАННЯ ФІЗИЧНИХ ОСІБ ВНАСЛІДОК ВИКОРИСТАННЯ ПРИЛАДУ НЕ ЗА ПРИЗНАЧЕННЯМ.

►► 2. РОЗПАКУВАННЯ

► 2.1. Зняти всі пакувальні матеріали, використовувані для упаковки і відправки приладу, і утилізувати їх згідно до чинних норм.

► 2.2. Вийняти всі артикулі з упаковки.

► 2.3. Перевірити їх на наявність пошкоджень, які можуть трапитися під час перевезення. Якщо прилад має пошкодження, негайно проінформувати про це особу або структуру, де був придбаний прилад.

►► 3. ЗБИРАННЯ

(Мал. 1-3-5) Деякі моделі можуть оснащуватися коліщатами, ручками і опорами. Такі компоненти, разом з відповідними гвинтами

і кріпильними елементами, знаходяться в упаковці приладу і їх необхідно зібрати, перш ніж увімкнути прилад.

►► 4. РОБОТА

ЗАУВАЖЕННЯ: З метою коректної експлуатації і запобігання незначним ризикам уважно прочитайте, зрозумійте і дотримуйтесь вказівок з "ІНФОРМАЦІЇ ЩОДО БЕЗПЕКИ", перш ніж увімкнути прилад.

ЗАУВАЖЕННЯ: Перевірте ідеальну цілісність шнуру і переконайтеся, що електричні характеристики мережі відповідають значенням, наведеним на таблиці з технічними даними приладу.

ЗАУВАЖЕННЯ: Ні в якому разі не використовуйте прилад, не знявши попередньо опору (де вона наявна), і переконайтеся, що прилад розташований на ідеально пласкій, стійкій і рівній поверхні.

► УВІМКНЕННЯ:

Під'єднати прилад до електричної мережі.

МОДЕЛЬ 1:

(Мал. 1-2)

Передбачені три можливі налаштування нагрівальної потужності (див. таблицю з технічними даними):

-Якщо встановити перемикач "А" в положення "ON/I", прилад працюватиме на потужності 1.

-Якщо встановити перемикач "В" в положення "ON/I", прилад працюватиме на потужності 2.

-Якщо встановити обидва перемикачі в положення "ON/I", прилад працюватиме на потужності 3.

МОДЕЛЬ 2:

(Мал. 3-4)

Передбачене лише одне налаштування нагрівальної потужності (див. таблицю з технічними даними):

-Якщо встановити перемикач в положення "ON/I", прилад працюватиме на максимальній потужності.

МОДЕЛЬ 3:

(Мал. 5-6)

Передбачені дві можливі налаштування нагрівальної потужності (див. таблицю з технічними даними):

-Якщо встановити перемикач в положення "ON/I", прилад працюватиме на потужності 1.

-Якщо встановити обидва перемикачі в положення "ON/I", прилад працюватиме на потужності 2.

►► ВИМКНЕННЯ:

Встановити перемикач або перемикачі в положення "OFF/O". Від'єднати прилад від електричної мережі і, перш ніж скласти його на зберігання, зачекати декілька хвилин для охолодження.

►► 5. ЗБЕРІГАННЯ

Від'єднати прилад від електричної мережі і, перш ніж скласти його на зберігання, зачекати декілька хвилин для охолодження. Скласти прилад для зберігання в сухому і захищеному від пилу приміщенні. Коли прилад знову використовується після зберігання, необхідно перевірити електричний шнур живлення; в разі сумнівів відносно його справного стану необхідно звернутися по допомогу до сервісної служби. У будь-якому випадку необхідно перевіряти прилад один раз на рік.

Тільки кваліфікований персонал, авторизований виробником, має право на проведення будь-яких операцій з технічного обслуговування.

►► 6. ПОШУК І УСУНЕННЯ НЕСПРАВНОСТЕЙ

ПРОБЛЕМА	МОЖЛИВА ПРИЧИНА	МОЖЛИВИЙ СПОСІБ УСУНЕННЯ
Прилад не розпочинає роботу	1. Розрив у з'єднаннях 2. Несправний нагрівальний елемент 3. Неправильне робоче положення	1a. Правильно вставити шнур живлення в розетку електричної мережі 1b. Звернутися по допомогу у сервісний центр 2. Звернутися по допомогу у сервісний центр 3. Розташувати прилад на пласкій і рівній поверхні (МОДЕЛЬ 1)

►► 1. INFORMACIJE O BEZBJEDNOSTI

VAŽNO: Pročitajte i shvatite ovaj radni priručnik prije nego što izvršite sastavljanje, puštanje u rad ili održavanje ovog aparata. Pogrešna upotreba aparata može dovesti do ozbiljnih ozljeda. Sačuvajte ovaj priručnik da biste ga mogli u budućnosti konsultovati.

VAŽNO: Ovaj aparat ne smiju koristiti osobe (uključujući i djecu) sa smanjenim fizičkim, senzornim i mentalnim sposobnostima, ili one koje su neiskusne, osim u slučaju u kojem ih nadgleda osoba odgovorna za njihovu bezbjednost. Kontrolišite djecu da se ne bi igrala sa aparatom.

VAŽNO: Sve operacije čišćenja, održavanja i popravljivanja koje predviđaju pristup opasnim dijelovima aparata (kao što je zamjena oštećenog kabla za napajanje) mora obaviti proizvođač, njegova servisna služba, osoba sa sličnom kvalifikacijom na način da se spriječi nastajanje bilo kojeg rizika, iako je predviđeno iskopčavanje sa mreže za napajanje.

VAŽNO: Tokom korištenja aparata, pridržavajte se svih lokalnih odredbi i zakona na snazi.

► Ne začepļavajte, čak ni djelimično, otvore za usis zraka/vazduha na aparatu.

► Aparati koji se koriste u blizini cerada, zavjesa ili drugog sličnog materijala za pokrivanje se moraju postaviti na određenoj bezbjednosnoj udaljenosti od istih. Savjetujemo Vam korištenje materijala za pokrivanje koji su otporni na vatru.

► Držite aparat na bezbjednosnoj udaljenosti od mogućeg prskanja vodom. Kontakt sa vodom može dovesti do oštećenja aparata.

► Održavajte prikladnu udaljenost od zapaljivih materijala ili onih koji su osjetljivi na toplinu (uključujući i kabl za napajanje) od toplih dijelova aparata.

► Kada je aparat topao ili ukopčan na električnu mrežu ili dok radi se nikada ne

smije premještati, niti rukovati njime kao takođe ni obavljati intervencija održavanja.

► Postavite aparat kada je zagrijan ili kada radi na stabilnu i ravnu površinu na način da se spriječi rizik od požara.

► Držite životinje na bezbjednosnoj udaljenosti od aparata.

► Napajajte aparat isključivo naponom i frekvencijom navedenim na identifikacionoj pločici aparata.

► Koristite isključivo produžetke sa tri žice koji su na prikladan način povezani sa uzemljenjem.

► Uvjerite se da spajate aparat isključivo na mrežu opremljenu RCD-om (diferencijalnim prekidačem) i prikladnim uzemljenjem.

► Ako je kabl za napajanje oštećen, neka ga zamijeni tehnički servis na način da se spriječi nastajanja bilo kojeg rizika.

► Iskopčajte aparat iz utičnice, kada ga ne koristite.

► Ako uređaj privremeno ostavljate u nesigurnim uvjetima/uslovima, pobrinite se da se ne može koristiti i u svakom slučaju iskopčajte ga iz mrežne utičnice.

► Ne koristite uređaj sa programerom, tajmerom ili bilo kojim drugim uređajem koji automatski uključuje aparat budući da postoji rizik od požara u slučaju da se sam uređaj pokrije ili postavi na nepravilan način.

► Neka servisna služba provjeri barem jedan put na godinu i/ili po potrebi, pravilan rad aparata.

PROIZVOĐAČ OTKLANJA SA SEBE BILO KOJU ODGOVORNOST ZA ŠTETU NANESENU NA APARATU ILI LJUDIMA KOJA JE POSLJEDICA NEPRAVILNOG KORIŠTENJA ISTOG.

►► 2. SKIDANJE AMBALAŽE

► 2.1. Uklonite sav ambalažni materijal korišten za pakovanje i slanje aparata i odložite ga u skladu sa propisima na snazi.

► 2.2. Izvadite sve proizvode iz pakovanja.

► 2.3. Provjerite da tokom transporta nije došlo do oštećenja. Ako primijetite da je aparat oštećen, odmah obavijestite prodavca kod kojeg ste kupili aparat.

▶▶ 3. MONTAŽA

(Sl. 1-3-5) Neki modeli mogu imati točkove, ručke i nosače. Te komponente, zajedno sa odgovarajućim šarafima se nalaze u ambalaži aparata a postavljaju se prije uključivanja aparata.

▶▶ 4. RAD

UPOZORENJE: Da bi se aparat mogao koristiti na pravilan način i da bi se izbjegli rizici, potrebno je razumjeti i slijediti "INFORMACIJE O BEZBJEDNOSTI" prije nego što pustite aparat u rad.

UPOZORENJE: Provjerite integritet kablova kao takođe i da električne karakteristike mreže odgovaraju onome što se navodi na natpisnoj pločici sa tehničkim podacima o aparatu.

UPOZORENJE: Nikada ne koristite aparat bez da ste prethodno na pravilan način montirali nosače (ako ih ima) i uvjerite se da ste postavili aparat na perfektno ravnu, stabilnu i niveliranu površinu.

▶ UKLJUČIVANJE:

Spojite aparat na električnu mrežu.

MODEL 1:

(Sl. 1-2)

Postoje tri moguća podešenja jačina grijanja (pogledajte tabelu sa tehničkim podacima):

-Postavite li prekidač "A" na "ON/I", aparat radi na jačini broj 1.

-Postavite li prekidač "B" na "ON/I", aparat radi na jačini broj 2.

-Postavite li oba prekidača na "ON/I", aparat radi na jačini broj 3.

MODEL 2:

(Sl. 3-4)

Postoje samo jedno moguće podešenje jačina grijanja (pogledajte tabelu sa tehničkim podacima):

-Postavite li prekidač na "ON/I", aparat radi na maksimalnoj jačini.

MODEL 3:

(Sl. 5-6)

Postoje dva moguća podešenja jačina grijanja (pogledajte tabelu sa tehničkim podacima):

-Postavite li prekidač na "ON/I", aparat radi na jačini broj 1.

-Postavite li oba prekidača na "ON/I", aparat radi na jačini broj 2.

▶▶ ISKLJUČIVANJE:

Postavite prekidače u položaj "OFF/0". Iskopčajte aparat iz električne mreže i prije nego što ga spremite, sačekajte nekoliko minuta sve dok se ne ohladi.

▶▶ 5. ČUVANJE

Iskopčajte aparat iz električne mreže i prije nego što ga spremite, sačekajte nekoliko minuta sve dok se ne ohladi. Spremite ga na suho mjesto zaštićeno od prašine. Kada ponovo budete koristili aparat, provjerite stanje održavanja električnog kablova; ako postoje neke sumnje u pogledu njegovog održavanja, pozovite tehnički servis. U svakom slučaju, provjeravajte aparat jedan put na godinu.

Samo specijalizirano/specijalizovano osoblje koje je ovlastilo poduzeće/preduzeće proizvođač može obavljati intervencije na aparatu radi održavanja.

▶▶ 6. PRONALAZENJE PROBLEMA

PROBLEM	MOGUĆI UZROK	MOGUĆE RJEŠENJE
Aparat se ne pokreće	1. Veze su prekinute 2. Element za zagrijavanje je u kvaru 3. Nepravilan radni položaj	1a. Ispravno ukopčajte kabl u utičnicu 1b. Obratite se servisu 2. Obratite se servisu 3. Postavite aparat na ravnu i niveliranu površinu (MODEL 1)

►► 1. ΠΛΗΡΟΦΟΡΙΕΣ ΣΧΕΤΙΚΑ ΜΕ ΤΗΝ ΑΣΦΑΛΕΙΑ

ΣΗΜΑΝΤΙΚΟ: Διαβάστε και κατανοήστε αυτό το λειτουργικό εγχειρίδιο πριν προχωρήσετε στη συναρμολόγηση, τη λειτουργία ή τη συντήρηση αυτής της συσκευής. Η εσφαλμένη χρήση της συσκευής μπορεί να προκαλέσει σοβαρούς τραυματισμούς. Φυλάξτε το εγχειρίδιο αυτό σε περίπτωση μελλοντικής αναφοράς.

ΣΗΜΑΝΤΙΚΟ: Η συσκευή αυτή δεν θα πρέπει να χρησιμοποιείται από άτομα (συμπεριλαμβανομένων παιδιών) με μειωμένες σωματικές, αισθητηριακές και διανοητικές ικανότητες ή άπειρα, εκτός εάν επιτηρούνται από ένα υπεύθυνο άτομο για την ασφάλειά τους. Τα παιδιά θα πρέπει να ελέγχονται, έτσι ώστε να εξασφαλίζεται ότι δεν παίζουν με τη συσκευή.

ΣΗΜΑΝΤΙΚΟ: Όλες οι εργασίες καθαρισμού, συντήρησης και επισκευής που προβλέπουν την πρόσβαση σε επικίνδυνα μέρη (όπως η αντικατάσταση του φθαρμένου καλωδίου τροφοδοσίας) πρέπει να εκτελούνται από τον κατασκευαστή, την υπηρεσία τεχνικής υποστήριξης, ένα εξειδικευμένο άτομο, ώστε να αποτρέπεται κάθε κίνδυνος ακόμη και σε περίπτωση αποσύνδεσης από το ηλεκτρικό ρεύμα.

ΣΗΜΑΝΤΙΚΟ: Κατά τη διάρκεια της χρήσης της συσκευής, ακολουθήστε όλους τους τοπικούς κανονισμούς και την ισχύουσα νομοθεσία.

► Μη φράζετε, ούτε και εν μέρει, τους αεραγωγούς της συσκευής.

► Οι συσκευές που χρησιμοποιούνται κοντά σε μουσαμάδες, κουρτίνες ή άλλα παρόμοια υλικά καλύμματος, πρέπει να τοποθετούνται σε απόσταση ασφαλείας από αυτά. Σας συνιστούμε επίσης να χρησιμοποιείτε υλικά καλύμματος πυρίμαχου τύπου.

► Κρατήστε τη συσκευή σε απόσταση ασφαλείας από πιθανά πιτσιλίσματα νερού. Η επαφή με το νερό μπορεί να καταστρέψει τη συσκευή

► Κρατήστε τη σωστή απόσταση από τα εύφλεκτα ή θερμοδιασπόμενα υλικά (συμπεριλαμβανομένου του καλωδίου τροφοδοσίας) από τα ζεστά μέρη της συσκευής.

► Όταν η συσκευή είναι ζεστή, ή συνδεδεμένη στο ηλεκτρικό ρεύμα ή σε λειτουργία δεν θα πρέπει σε καμιά περίπτωση να μετακινείται,

να χρησιμοποιείται ή να υποβάλλεται σε οποιαδήποτε εργασία συντήρησης.

► Τοποθετήστε τη συσκευή ζεστή ή σε λειτουργία, σε σταθερή, επίπεδη επιφάνεια, έτσι ώστε να μην υπάρχει κίνδυνος πυρκαγιάς.

► Κρατήστε τα ζώα σε απόσταση ασφαλείας από τη συσκευή.

► Τροφοδοτήστε τη συσκευή μόνο με το ρεύμα τάσης και συχνότητας που προσδιορίζεται στην πινακίδα αναγνώρισης.

► Χρησιμοποιήστε μόνο επεκτάσεις τριών καλωδίων κατάλληλης γείωσης.

► Βεβαιωθείτε ότι η σύνδεση της συσκευής γίνεται μόνο με δίκτυα ηλεκτροδότησης που διαθέτουν διαφορικό διακόπτη ή την κατάλληλη γείωση.

► Αν το καλώδιο τροφοδοσίας έχει υποστεί ζημιά, θα πρέπει να αντικαθίσταται από την υπηρεσία τεχνικής υποστήριξης προκειμένου να αποφευχθεί κάθε κίνδυνος

► Αποσυνδέστε τη συσκευή από την ηλεκτρική πρίζα, όταν δεν τη χρησιμοποιείτε.

► Σε περίπτωση που η συσκευή έχει μείνει προσωρινά σε μη ασφαλείς συνθήκες, φροντίστε έτσι ώστε να μη μπορεί να χρησιμοποιηθεί και οπωσδήποτε αποσυνδέετε την πάντα από την πρίζα.

► Μη χρησιμοποιείτε τη συσκευή με προγραμματιστές, χρονόμετρα ή οποιαδήποτε άλλη διάταξη που ανάβει αυτόματα τη συσκευή, εφόσον υπάρχει κίνδυνος πυρκαγιάς σε περίπτωση που η συσκευή είναι καλυμμένη ή τοποθετημένη με λάθος τρόπο.

► Απευθυνθείτε στην υπηρεσία τεχνικής υποστήριξης τουλάχιστον μία φορά το χρόνο όσον αφορά τη σωστή λειτουργία της συσκευής ή/και ανάλογα με τις απαιτήσεις.

Ο ΚΑΤΑΣΚΕΥΑΣΤΗΣ ΑΠΟΠΟΙΕΙΤΑΙ ΚΑΘΕ ΕΥΘΥΝΗΣ ΣΧΕΤΙΚΑ ΜΕ ΖΗΜΙΕΣ ΣΕ ΠΡΑΓΜΑΤΑ Ή/ΚΑΙ ΑΤΟΜΑ, ΠΟΥ ΠΡΟΕΡΧΟΝΤΑΙ ΑΠΟ ΤΗΝ ΕΣΦΑΛΜΕΝΗ ΧΡΗΣΗ ΤΗΣ ΣΥΣΚΕΥΗΣ.

►► 2. ΑΠΟΣΥΣΚΕΥΑΣΙΑ

► 2.1. Αφαιρέστε όλα τα υλικά του περιτυλίγματος που έχουν χρησιμοποιηθεί για τη συσκευασία και την αποστολή της συσκευής και απορρίψτε τα σύμφωνα με τους ισχύοντες κανονισμούς.

► 2.2. Αφαιρέστε όλα τα συστατικά μέρη από το περιτύλιγμα.

► 2.3. Ελέγξτε για τυχόν ζημιές κατά τη διάρκεια της μεταφοράς. Αν η συσκευή έχει υποστεί ζημιά, ειδοποιήστε αμέσως τον προμηθευτή από όπου την αγοράσατε.

►► 3. ΣΥΝΑΡΜΟΛΟΓΗΣΗ

(Εικ. 1-3-5) Ορισμένα μοντέλα μπορεί να διαθέτουν τροχούς, λαβές και στηρίγματα. Αυτά τα συστατικά μέρη μαζί με τους σχετικούς κοχλίες συναρμολόγησης που βρίσκονται μέσα στη συσκευασμένη μονάδα πρέπει να συναρμολογούνται πριν από την έναυση.

►► 4. ΛΕΙΤΟΥΡΓΙΑ

ΠΡΟΕΙΔΟΠΟΙΗΣΗ: Με σκοπό τη σωστή χρήση και την αποφυγή των κινδύνων διαβάστε, κατανοήστε και ακολουθήστε τις “ΠΛΗΡΟΦΟΡΙΕΣ ΣΧΕΤΙΚΑ ΜΕ ΤΗΝ ΑΣΦΑΛΕΙΑ” πριν θέσετε σε λειτουργία τη συσκευή.

ΠΡΟΕΙΔΟΠΟΙΗΣΗ: Βεβαιωθείτε για την πλήρη ακεραιότητα του καλωδίου καθώς και ότι τα ηλεκτρικά χαρακτηριστικά του δικτύου ανταποκρίνονται σε εκείνα που αναγράφονται στην πινακίδα των τεχνικών στοιχείων της συσκευής.

ΠΡΟΕΙΔΟΠΟΙΗΣΗ: Μη χρησιμοποιείτε ποτέ τη συσκευή χωρίς να έχετε πρώτα τοποθετήσει σωστά το στήριγμα (όπου υπάρχει) και βεβαιωθεί ότι η συσκευή έχει τοποθετηθεί σε πλήρως επίπεδη, σταθερή και οριζόντια επιφάνεια.

► ΕΝΑΥΣΗ

Συνδέστε τη συσκευή στο ηλεκτρικό δίκτυο.

ΜΟΝΤΕΛΟ 1:

(Εικ. 1-2)

Υπάρχουν τρεις πιθανές ρυθμίσεις ισχύος θέρμανσης (βλέπε πινακίδα τεχνικών στοιχείων):

-Τοποθετώντας το διακόπτη "Α" σε "ON/I", η συσκευή λειτουργεί σε ισχύ 1.

-Τοποθετώντας το διακόπτη "B" σε "ON/I", η συσκευή λειτουργεί σε ισχύ 2.

-Τοποθετώντας και τους δύο διακόπτες σε "ON/I", η συσκευή λειτουργεί σε ισχύ 3.

ΜΟΝΤΕΛΟ 2:

(Εικ. 3-4)

Είναι δυνατή μόνο μία ρύθμιση ισχύος θέρμανσης (βλέπε πινακίδα τεχνικών στοιχείων):

-Τοποθετώντας το διακόπτη σε "ON/I", η συσκευή λειτουργεί στη μέγιστη ισχύ.

ΜΟΝΤΕΛΟ 3:

(Εικ. 5-6)

Είναι δυνατές δύο ρυθμίσεις ισχύος θέρμανσης (βλέπε πινακίδα τεχνικών στοιχείων):

-Τοποθετώντας το διακόπτη σε "ON/I", η συσκευή λειτουργεί σε ισχύ 1.

-Τοποθετώντας και τους δύο διακόπτες σε "ON/I", η συσκευή λειτουργεί σε ισχύ 2.

►► ΣΒΗΣΙΜΟ:

Τοποθετήστε το διακόπτη ή τους διακόπτες σε θέση "OFF/O". Αποσυνδέστε τη συσκευή από το ηλεκτρικό δίκτυο και περιμένετε μερικά λεπτά μέχρι να κρυώσει πριν την αποθηκεύσετε.

►► 5. ΑΠΟΘΗΚΕΥΣΗ

Αποσυνδέστε τη συσκευή από το ηλεκτρικό δίκτυο και περιμένετε μερικά λεπτά μέχρι να κρυώσει πριν την αποθηκεύσετε. Αποθηκεύστε την σε στεγνό και μακριά από σκόνη χώρο. Όταν ξαναχρησιμοποιήσετε τη συσκευή, ελέγξτε την κατάσταση συντήρησης του ηλεκτρικού καλωδίου. Αν έχετε αμφιβολίες όσον αφορά τη σωστή αποθήκευση επικοινωνήστε με την τεχνική υπηρεσία υποστήριξης. Σε οποιαδήποτε περίπτωση ζητείτε μία φορά το χρόνο τον έλεγχο της συσκευής.

Μόνο εξειδικευμένο και εξουσιοδοτημένο προσωπικό της κατασκευαστικής εταιρείας μπορεί να επεμβαίνει στη συσκευή για οποιαδήποτε εργασία συντήρησης.

►► 6. ΠΡΟΣΔΙΟΡΙΣΜΟΣ ΤΟΥ ΠΡΟΒΛΗΜΑΤΟΣ

ΠΡΟΒΛΗΜΑ	ΠΙΘΑΝΗ ΑΙΤΙΑ	ΠΙΘΑΝΗ ΛΥΣΗ
Η συσκευή δεν ξεκινά	1. Συνδέσεις που έχουν διακοπεί 2. Ελαττωματικό θερμαντικό στοιχείο 3. Μη σωστή θέση εργασίας	1a. Εισάγετε σωστά το καλώδιο τροφοδοσίας στην ηλεκτρική πρίζα 1b. Απευθυνθείτε στην υπηρεσία τεχνικής υποστήριξης 2. Απευθυνθείτε στην υπηρεσία τεχνικής υποστήριξης 3. Τοποθετήστε τη συσκευή σε οριζόντια, επίπεδη επιφάνεια (ΜΟΝΤΕΛΟ 1)

▶▶1. 安全事项

重要: 在组装，使用或者维修此设备前，请仔细阅读并理解本使用说明书。对本设备的错误使用会导致严重的事故。请妥善保管本说明书以备将来参考。

重要: 身体，感官、精神能力有缺陷或者缺乏经验和知识的人（包括儿童）不能安全使用本设备，除非有其他负责人来监督安全。必须监督儿童不以本设备作为玩具。

重要: 为了防止任何风险，即使电源已经断开，所有会接触到危险部件的清洁，保养和维修工作（例如更换受损的电源线），都必须由生产商的技术支持人员或者其他有资格的人来进行。

重要: 使用本设备必须遵守当地相关法律和标准。

- ▶不要全部或者局部地遮挡设备的入风口。
- ▶设备使用时必须与油布，窗帘或其他类似的遮盖材料保持安全距离。建议使用防火型的遮盖材料。
- ▶保持本设备与水或喷雾的安全距离，与水接触会对本设备造成损害。
- ▶本设备较热的部分应该与易燃或不耐热的材料保持距离（包括电源线）。
- ▶在本设备尚未冷却，连接着电源或者仍然工作着时，不要移动或干预本设备的工作。
- ▶将本设备放置在稳定的水平面以防止火灾。
- ▶注意保持动物与本设备的安全距离。
- ▶只能使用设备铭牌上指定的电压和频率。

- ▶只能使用有效接地的三相线。
- ▶确保设备只与合适的电源差动开关接通和接地。
- ▶如果电源线出现损坏，请与售后服务中心联系更换，以避免出现危险。
- ▶当设备不使用时请把电源插头拔离插座。
- ▶如果本设备需暂时放置在不安全的环境下，请始终断开电源并确保其不能被使用。
- ▶由于存在因为遮盖或者放置不当而产生的火灾隐患，请不要使用计时器或其他任何带有自动开光功能的设备。
- ▶至少每年进行一次售后服务来确保设备的正常工作。

由于错误使用而造成的损害、事故，制造商不承担任何责任。

▶▶2. 开箱

- ▶2.1. 移除所有包装运输材料，并按照现行标准进行处理。
- ▶2.2. 从包装中取出说明书及其他文件。
- ▶2.3. 仔细检查运输途中可能出现的任何损坏。如出现损坏请立刻与相关经销商联系。

▶▶3. 组装

(图1-3-5) 部分型号可以安装轮子，把手及支架。这些部件及相配的螺母和螺栓放置在设备的包装内，请在开机前安装。

▶▶4. 运行

警告： 为正确使用并避免危险，请在开机前仔细阅读，理解并遵守安全事项。

警告： 仔细检查电源线、电力电源设备及设备的技术参数铭牌是否完整。

警告： 在启动前正确组装支架（如果有的话），并确保本设备放置在平坦、稳定的水平面上。

▶启动：
将设备接通电源。

模版 1:

(图1-2)

有三种加热方式可调节（见技术参数表）：

-将开关"A"拨至"ON/I"，设备在1档工作。

-将开关"B"拨至"ON/I"，设备在2档工作。

-将两个开关都拨至"ON/I"，设备在3档工作。

模版 2:

(图 3-4)

只有一种加热模式（见技术参数表）：

-将开关拨至"ON/I"，设备在最大功率下工作。

模版 3:

(图. 5-6)

有两种加热方式可调节（见技术参数表）：

-将一个开关拨至"ON/I"，设备在1档工作。

-将两个开关拨至"ON/I"，设备在2档工作。

▶▶关机:

将开关拨至"OFF/O"。拔去电源插头并等设备冷却再移动。

▶▶5. 维护保养

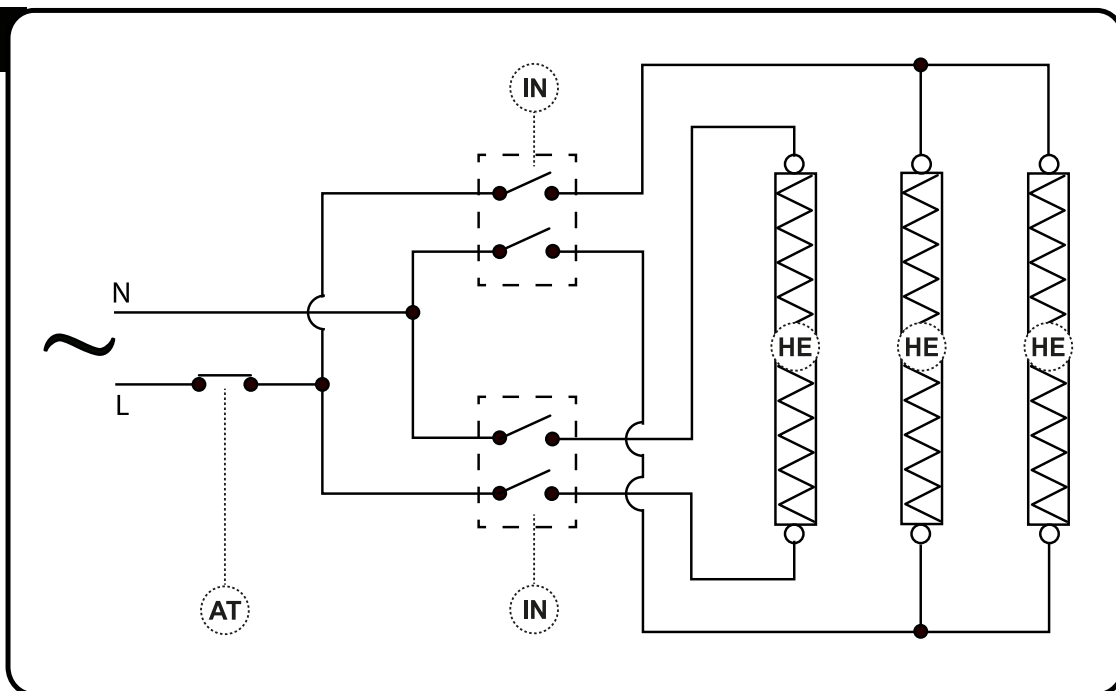
断开电源待设备冷却后再进行移动。请放置在干燥的环境中，并注意防尘。再次使用前请检查电源线。如对维护有其他问题，请咨询售后服务，并每年进行一次检查。任何设备的维护工作都必须由制造商授权的专业人员进行。

▶▶6. 常见故障及排除方法

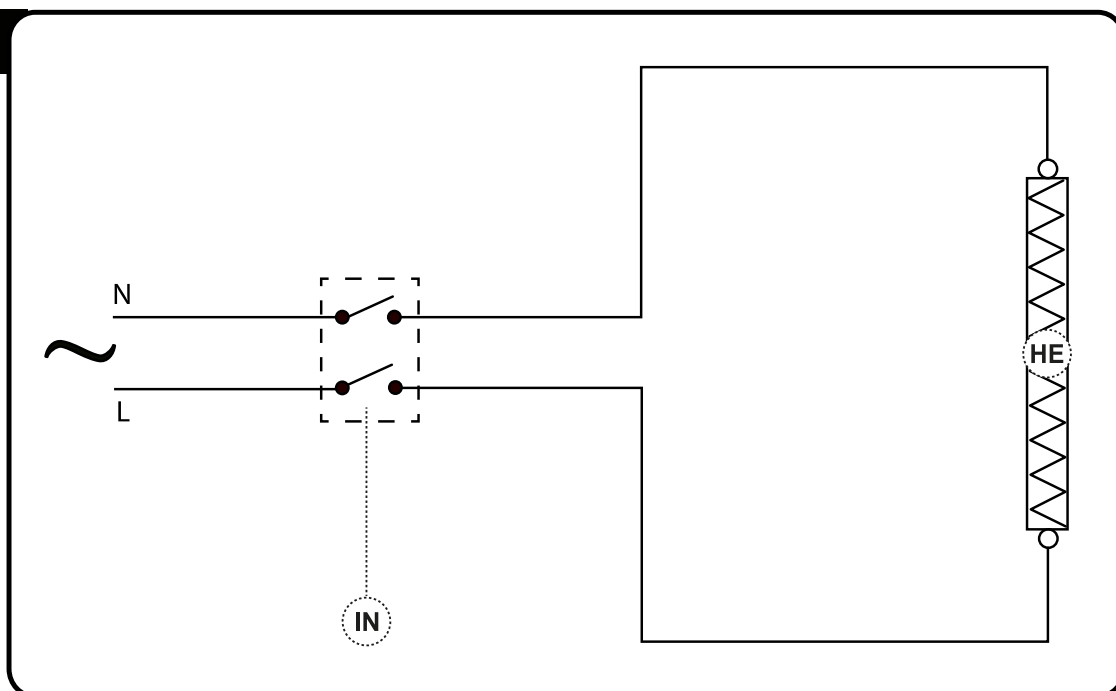
故障	问题分析	处理方法
设备不能启动	1. 电源线连接断开 2. 加热元件故障 3. 错误的工作环境	1a. 将电源插头正确插入电源插座 1b. 联系售后服务 2. 联系售后服务 3. 放置本设备在一个稳定的水平面上 (模版 1)

**ELECTRIC SYSTEM - IMPIANTO ELETTRICO - ELEKTRISCHE ANLAGE
 - INSTALACIÓN ELÉCTRICA - INSTALLATION ELECTRIQUE - ELEKTRIS-
 SCHE INSTALLATIE - SISTEMA ELÉTRICO - EL-ANLÆG - SÄHKÖLAIT-
 TEISTO - ELEKTRISK ANLEGG - ELANORDNING - INSTALACJA
 ELEKTRYCZNA - ЭЛЕКТРОПРОВОДКА - ELEKTRICKÉ ZAŘÍZENÍ - ELEKT-
 ROMOS RENDSZER - ELEKTRIČNA NAPELJAVA - ELEKTRİK TESİSATI
 - ELEKTRIČNI UREĐAJ - ELEKTROS SISTEMA - ELEKTRISKĀ SISTĒMA
 - ELEKTRISŪSTEEM - INSTALAȚIA ELECTRICĂ - ELEKTRICKÉ ZARIADENIE -
 ЭЛЕКТРИЧЕСКА ИНСТАЛАЦИЯ - ЕЛЕКТРИЧНЕ ОБЛАДНАННЯ -
 ELEKTRIČNI UREĐAJ - ΗΛΕΚΤΡΙΚΗ ΕΓΚΑΤΑΣΤΑΣΗ - 电路系统**

MODEL 1

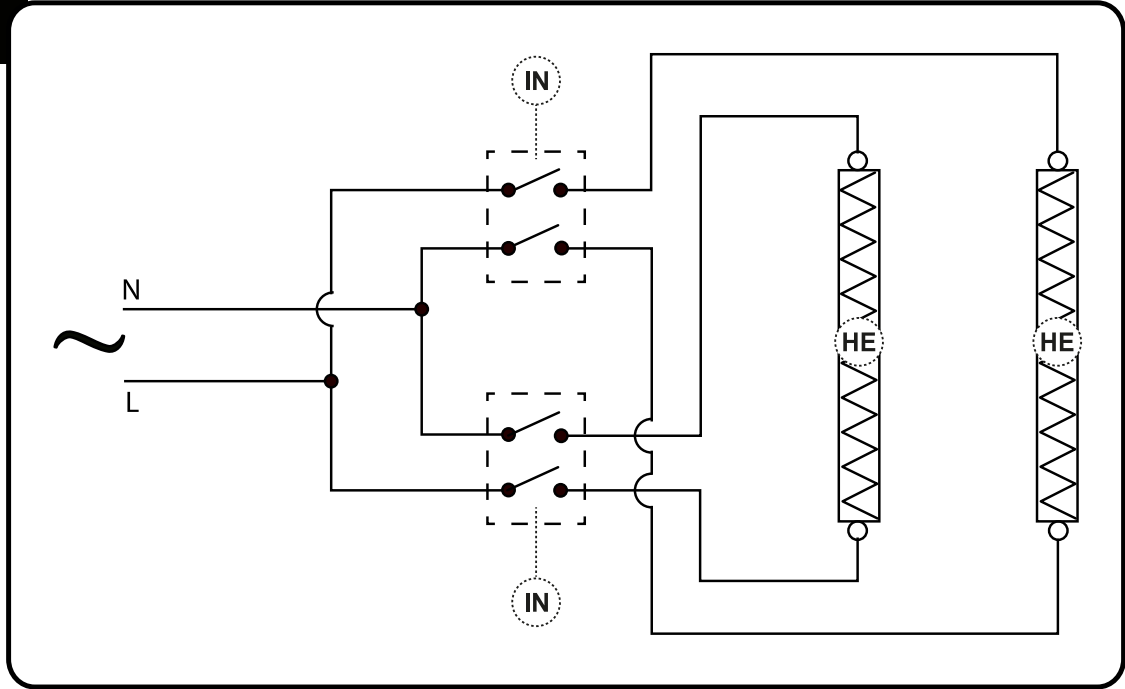


MODEL 2



**ELECTRIC SYSTEM - IMPIANTO ELETTRICO - ELEKTRISCHE ANLAGE
 - INSTALACIÓN ELÉCTRICA - INSTALLATION ELECTRIQUE - ELEKTRISCH
 E INSTALLATIE - SISTEMA ELÉTRICO - EL-ANLÆG - SÄHKÖLAITTEISTO -
 ELEKTRISK ANLEGG - ELANORDNING - INSTALACJA ELEKTRYCZNA -
 ЭЛЕКТРОПРОВОДКА - ELEKTRICKÉ ZAŘÍZENÍ - ELEKTROMOS RENDSZER -
 ELEKTRIČNA NAPELJAVA - ELEKTRİK TESİSATI - ELEKTRIČNI UREĐAJ -
 ELEKTROS SISTEMA - ELEKTRISKĀ SISTĒMA - ELEKTRISÜSTEEM -
 INSTALAȚIA ELECTRICĂ - ELEKTRICKÉ ZARIADENIE - ЭЛЕКТРИЧЕСКА
 ИНСТАЛАЦИЯ - ЕЛЕКТРИЧНЕ ОБЛАДНАННЯ - ELEKTRIČNI UREĐAJ -
 ΗΛΕΚΤΡΙΚΗ ΕΓΚΑΤΑΣΤΑΣΗ - 电路系统**

MODEL 3



AT	Antitilting switch
IN	Switch
HE	Heating element
N	Neutral
L	Line

CE CONFORMITY CERTIFICATE



CE CONFORMITY CERTIFICATE - DICHIARAZIONE DI CONFORMITÀ CE - EG-KONFORMITÄT-SERKLÄRUNG - DECLARACIÓN DE CONFORMIDAD CE - DECLARATION DE CONFORMITE CE - EG-CONFORMITEITVERKLARING - DECLARAÇÃO DE CONFORMIDADE CE - EU-OVERENSSTEMMELSESERKLÆRING - EY-VAATIMUSTENMUKAISUUSVAKUUTUS - CE-SAMSVAR-SERKLÆRING - EG-FÖRSÄKRAN OM ÖVERENSSTÄMMELSE - DEKLARACJA ZGODNOŚCI WE - ДЕКЛАРАЦИЯ О СООТВЕТСТВИИ CE - PROHLÁŠENÍ O SHODĚ CE - EK MEGFELELŐSÉGI NYILATKOZAT - IZJAVA O SKLADNOSTI IN OZNAKA CE - CE UYGUNLUK BEYANI - IZJAVA CE O SUKLADNOSTI - ES ATITIKTIES DEKLARACIJA - EK ATBILSTĪBAS - DEKLARĀCIJA - EÜ VASTAVUSDEKLARATSIOON - DECLARAȚIE DE CONFORMITATE CE - PREHLÁSENIE O ZHODE CE - ДЕКЛАРАЦИЯ ЗА СЪВМЕСТИМОСТ CE - ДЕКЛАРАЦИЯ ВІДПОВІДНОСТІ CE - IZJAVA CE O PRIKLADNOSTI ΔΗΛΩΣΗ ΣΥΜΜΟΡΦΩΣΗΣ CE - CE 符合性声明

DANTHERM S.p.A. Via Gardesana 11, -37010- Pastrengo (VR), ITALY

Product: - Prodotto: - Produkt: - Producto: - Produit: - Product: - Produto: - Produkt: - Tuote: - Produkt: - Produkt: - Produkt: - Изделие: - Výrobek: - Termék: - Izdelek: - Ürün: - Proizvod: - Gaminys: - Ierīce: - Toode: - Produsul: - Výrobok: - Продукт: - Виріб: - Proizvod: - Προϊόν: - 产品:

TS 3A - HALL 1500 - HALL 3000

We declare that it is compliant with: - Si dichiara che è conforme a: - Es wird als konform mit den folgenden Normen erklärt: - Se declara que está en conformidad con: - Nous déclarons sa conformité à: - Hierbij wordt verklaard dat het product conform is met: - Declara-se que está em conformidade com: - Vi erklærer at produktet er i overensstemmelse med: - Vakuutetaan olevan yhdenmukainen: - Man erklærer at apparatet er i overensstemmelse med: - Härmed intygas det att produkten är förenlig med följande: - Oświadczam, że jest zgodny z: - Заявляем о соответствии требованиям: - Prohlašuje se, že je v souladu s: - Kijelentjük, hogy a termék megfelel az alábbiaknak: - Izpolnjuje zahteve: - Aşağıdaki standartlara uygun olduğunu beyan ederiz: - Izjavljuje se da je u skladu s: - Pareiškiame, kad atitinka: - Tiek deklarēts, ka atbilst: - Käesolevaga deklareeritakse, et toode vastab: - Declarăm că este conform următoarelor: - Prehlasuje sa, že je v súlade s: - Декларира се че отговаря на: - Відповідає вимогам: - Izjavljuje se da je u skladu s: - Δηλώνουμε ότι είναι σύμφωνο με: - 兹证明符合:

2014/30/EU, 2014/35/EU, 2009/125/EC

EN 62233:2008, EN 61000-3-2:2014, EN 61000-3-3:2013, EN 55014-1:2006/A2:2011, EN 55014-2:2015, EN 60335-1:2012+A11:2014+A13:2017, EN 60335-2-30:2009/A11:2012, (EU) N° 1188/2015

Pastrengo, 2023

Stefano Verani (Member of the Board)

► en - DISPOSAL OF THE PRODUCT

-This product has been designed and manufactured with top-quality materials and components, which can be re-cycled and re-used. When a crossed-wheely bin symbol is attached to the product, it means that the product is protected by the, 2012/19/UE European Directive.

-Please obtain information regarding the local differentiated collection system for electrical and electronic products.

-Respect local Standards in force and do not dispose of old products as normal domestic waste. Correct disposal of the product helps to prevent possible negative consequences for health, the environment and mankind.

► it - SMALTIMENTO DEL PRODOTTO

-Questo prodotto è stato progettato e fabbricato con materiali e componenti di alta qualità, che possono essere riciclati e riutilizzati.

-Quando ad un prodotto è attaccato il simbolo del bidone con le ruote segnato da una croce, significa che il prodotto è tutelato dalla Direttiva Europea 2012/19/UE.

-Si prega di informarsi in merito al sistema locale di raccolta differenziata per i prodotti elettrici ed elettronici.

-Rispettare le norme locali in vigore e non smaltire i prodotti vecchi nei normali rifiuti domestici. Il corretto smaltimento del prodotto aiuta ad evitare possibili conseguenze negative per la salute dell'ambiente e dell'uomo.

► de - ENTSORGUNG DES PRODUKTS

-Dieses Produkt wurde unter Verwendung von Qualitätsmaterialien und -bauteilen entwickelt und hergestellt, die recycelt und wieder verwendet werden können.

-Ist ein Produkt gekennzeichnet durch die Mülltonne mit Rädern und einem Kreuz, wird hier angezeigt, dass dieses Produkt durch die europäische Direktive 2012/19/UE überwacht ist.

-Es wird gebeten, sich über die vor Ort bestehende Mülltrennung bezüglich elektrischer und elektronischer Produkte zu informieren.

-Die vor Ort geltenden Vorschriften zur Müllentsorgung müssen eingehalten werden und alte Produkte dürfen nicht zusammen mit dem Hausmüll entsorgt werden. Die ordnungsgemäße Entsorgung des Produkts hilft mögliche negative Folgen für Gesundheit und Umwelt zu vermeiden.

► es - ELIMINACIÓN DEL PRODUCTO

-Este producto ha sido diseñado y fabricado con materiales y componentes de alta calidad que se pueden reciclar y reutilizar.

-Cuando en el producto se encuentra el símbolo del contenedor con las ruedas tachado con una cruz, significa que el producto está tutelado por la Directiva europea 2012/19/UE.

-Se ruega informarse acerca del sistema local de recogida selectiva para los productos eléctricos y electrónicos.

-Respete las normas locales vigentes y no elimine los productos viejos junto con los residuos domésticos normales. La eliminación correcta del producto ayuda a evitar posibles consecuencias negativas para la salud del ambiente y del hombre.

► fr - SE DÉBARRASSER DE VOTRE PRODUIT USAGÉ

-Ce produit a été conçu et fabriqué avec des matériaux et des composants de haute qualité, qui peuvent être recyclés et utilisés de nouveau.

-Lorsque le symbole d'une poubelle à roue barrée est appliqué à un produit, cela signifie que le produit est couvert par la Directive Européenne 2012/19/UE.

-Veuillez vous informer du système local de séparation des déchets électriques et électroniques.

-Veuillez agir selon les règles locale set ne pas jeter vos produits usagés avec les déchets domestiques usuels. Jeter correctement votre produit usagé aidera à prévenir les conséquences négatives potentielles contre l'environnement et la santé humaine.

► nl - VERWIJDERING VAN HET PRODUCT

-Dit product werd ontworpen en gemaakt met hoogwaardige materialen en componenten, die gerecycleerd en herbruikt kunnen worden.

-Wanneer op een product het symbool van de afvalbak op wielen met een kruis erdoor is aangebracht, betekent dit dat het product valt onder de Europese Richtlijn 2012/19/UE.

-Gelieve inlichtingen in te winnen betreffende het plaatselijke systeem voor gedifferentieerde inzameling van elektrische en elektronische toestellen.

-Respecteer de plaatselijke normen die van kracht zijn, en verwijder de oude toestellen niet als gewoon huishoudelijk afval. Een correcte verwijdering van het product helpt om mogelijke negatieve gevolgen voor de gezondheid van mens en milieu te voorkomen.

► pt - ELIMINAÇÃO DO PRODUTO

-Este produto foi projetado e fabricado com materiais e componentes de alta qualidade que podem ser reciclados e reutilizados.

-Quando for afixado em um produto o símbolo do bidão com rodas marcado com uma cruz, significa que o produto é protegido pela Diretiva Europeia 2012/19/UE.

-Solicitamos informar-se sobre o sistema local de recolha diferenciada para os produtos elétricos e eletrônicos.

-Respeitar as normas locais em vigor e não eliminar os produtos antigos como normais detritos domésticos. A correta eliminação do produto ajuda a evitar possíveis consequências negativas para a saúde do ambiente e do homem.

► da - BORTSKAFFELSE

- Dette produkt er designet og fremstillet med materialer og dele af høj kvalitet, der kan genanvendes.
- Når et produkt er mærket med symbolet, der viser en affaldsspand på hjul med et kryds over, betyder det, at produktet er beskyttet af EF-Direktiv 2012/19/UE.
- Der henstilles til, at man informerer sig angående det lokale affaldssorteringssystem for elektriske og elektroniske produkter.
- De gældende lokale regler skal overholdes, og de gamle produkter må ikke bortskaffes sammen med husholdningsaffaldet. Ved at bortskaffe dette produkt korrekt, medvirker De til at forhindre eventuelle negative påvirkninger af miljøet og folkesundheden.

► fi - TUOTTEEN HÄVITTÄMINEN

- Tämä tuote on suunniteltu ja valmistettu korkealaatuisia materiaaleja ja osia käyttämällä, jotka voidaan kierrättää ja käyttää uudelleen.
- Kun tuotteeseen on kiinnitetty viivattu roskasäiliön merkki, se tarkoittaa, että tuotetta suojaa Euroopan yhteisön direktiivi 2012/19/UE.
- Hanki tietoja paikallisesta sähkö- ja elektroniikkaromujen erilliskeräyksestä.
- Noudata voimassa oleva määräyksiä äläkä hävitä vanhoja tuotteita kotitalousjätteiden mukana. Tuotteen oikea hävittäminen auttaa suojelemaan luontoa ja välttää väärän romutuksen aiheuttamien terveysriskien syntymistä.

► no - AVFALLSHÅNTERING

- Dette produktet er utformet og produsert med materialer og deler av høy kvalitet, og som kan gjenvinnes.
- Når det på et produkt finnes et symbol som forestiller en avfallsbeholder med et kryss over, betyr dette at produktet er underlagt EU-direktiv 2012/19/UE.
- Vennligst informer dere angående de lokale reglene som gjelder kassering av elektrisk og elektronisk avfall.
- Ta hensyn til gjeldende regelverk og ikke kast gamle produkter sammen med husholdningsavfall. Riktig avfallshåndtering av produktet bidrar til å unngå potensielle negative konsekvenser for miljøet og menneskenes helse.

► sv - PRODUKTENS BORTSKAFFANDE

- Den här produkten har projekterats och tillverkats med material och komponenter av hög kvalitet som kan återvinnas och återanvändas.
- När ett klistermärke med en symbol med överkorsad soptunna med hjul sitter på produkten, betyder detta att produkten är skyddad av Eu-direktiv 2012/19/UE.
- Vi ber er inhämta upplysningar vid er lokala återvinningsstation för elektriska och elektroniska produkter.
- Följ lokala gällande bestämmelser och skaffa inte bort förbrukade produkter i det vanliga hushållsavfallet. Ett korrekt bortskaffande av produkten hjälper till att undvika möjliga negativa effekter på miljö- och människohälsa.

► pl - UTYLIZACJA PRODUKTU

- Niniejszy produkt został wyprodukowany z najwyższej jakości materiałów, które mogą być poddane recyklingowi i zostać ponownie użyte.
- Symbol przekreślonego kosza na śmieci umieszczony na sprzęcie, opakowaniu lub dokumentach do niego dołączonych oznacza, że produktu nie wolno wyrzucać łącznie z innymi odpadami. Obowiązkiem użytkownika jest przekazanie zużytego sprzętu do wyznaczonego punktu zbiórki w celu właściwego jego przetworzenia. Oznakowanie oznacza jednocześnie, że sprzęt został wprowadzony do obrotu po dniu 13 sierpnia 2005 r.
- Należy zapoznać się z lokalnym systemem zbiórki produktów elektronicznych i elektrycznych.
- Informacje o dostępnym systemie zbierania zużytego sprzętu elektrycznego można znaleźć w punkcie informacyjnym sklepu oraz w urzędzie miasta/gminy.
- Odpowiednie postępowanie ze użytym sprzętem zapobiega negatywnym konsekwencjom dla środowiska i ludzkiego zdrowia!

► cs - LIKVIDACE VÝROBKU

- Tento výrobek byl navržen a vyroben z vysoce kvalitních materiálů a komponentů, které lze recyklovat a znovu použít.
- Je-li na výrobku symbol přeškrtnutého kontejneru, znamená to, že na výrobek se vztahuje Evropská Směrnice 2012/19/UE.
- Informujte se o místním systému pro oddělený sběr elektrických a elektronických výrobků.
- Dodržujte místní předpisy a nelikvidujte staré produkty spolu s běžným komunálním odpadem. Správná likvidace výrobku pomůže předcházet možným negativním dopadům na životní prostředí a lidské zdraví.

► hu - HULLADÉKBA HELYEZÉS

- A termék kiváló minőségű újrahazsnosítható és újból felhasználható alkotóelemek felhasználásával készült.
- Ha terméken elhelyezésre került az áthúzott hulladékgyűjtőt ábrázoló jel, az azt jelenti, hogy a termékre a 2012/19/UE irányelv vonatkozik.
- Kérjük, tájékozódjon az elektromos és elektronikus hulladékok szelektív gyűjtéséről.
- Tartsa be a helyben hatályos előírásokat, és ne a terméket ne helyezze a háztartási hulladékgyűjtőbe. A megfelelő hulladékgyűjtéssel elkerülhető, hogy a hulladékok károsítsák a környezetet ill. az emberi egészséget.

►sl - ODLAGANJE IZDELKA

- Ta izdelek je bil zasnovan in izdelan iz materialov in komponent visoke kakovosti, ki jih je mogoče reciklirati in ponovno uporabiti.
- Ko je izdelek označen z znamenjem prekrižanega smetnjaka na kolesih, pomeni, da zanj veljajo določbe evropske Direktive 2012/19/UE.
- Pozanimajte se o načinu ločenega zbiranja električne in elektronske opreme, ki velja v vašem kraju.
- Upoštevajte veljavne predpise in odsluženih izdelkov ne odlagajte med gospodinjske odpadke. Pravilno odlaganje izdelka prispeva k izogibanju morebitnim negativnim posledicam za zdravje okolja in ljudi.

►tr - ÜRÜNÜN İMHA EDİLMESİ

- Bu ürün, geri dönüştürülüp tekrar kullanılabilen, yüksek kaliteli malzeme ve bileşenler kullanılarak tasarlanıp üretilmiştir.
- Herhangi bir üründe, üzerinde çarpı işareti bulunan tekerlekli bidon bulunuyorsa bu, ürünün 2012/19/UE Avrupa Direktifi tarafından korunduğunu belirtir.
- Lütfen bulunduğunuz bölgedeki elektrikli ve elektronik aletler için olan çöp ayrıştırma sistemi ile ilgili bilgi edininiz.
- Konuyla ilgili yerel düzenlemelere uyunuz ve eski ürünleri normal evsel atıklarla beraber atmayınız. Ürünün doğru şekilde imha edilmesi, çevre ve insan sağlığını tehdit edici olumsuz sonuçların önlenmesine yardımcı olur.

►hr - ODBACIVANJE PROIZVODA

- Ovaj je proizvod osmišljen i izrađen s visokokvalitetnim materijalima i komponentama koje se mogu reciklirati i ponovno iskoristiti.
- Kada se na proizvod stavi simbol prekrižene kante na kotačima, to znači da je on podvrgnut Europskoj Smjernici 2012/19/UE.
- Informirajte se u svezi s lokalnim načinom diferencijalnog sakupljanja električnih i elektronskih proizvoda.
- Poštujte lokalne propise na snazi i ne odbacujte stare proizvode zajedno sa običnim kućnim otpadom. Pravilnim odbacivanjem proizvoda spriječit ćete moguće negativne posljedice za okoliš i za zdravlje ljudi.

►lt - GAMINIO SUNAIKINIMAS

- Šis gaminys buvo sukurtas ir pagamintas iš aukštos kokybės medžiagų bei dalių, kurios gali būti perdirbtos arba panaudotos dar kartą.
- Kai gaminys yra pažymėtas perbraukto atliekų konteinerio su ratukais ženklų, tai reiškia, kad gaminys yra saugomas pagal ES direktyvą 2012/19/UE.
- Prašome pasidomėti apie vietinę elektros ir elektronikos atliekų rūšiavimo sistemą.
- Laikykitės vietinių galiojančių taisyklių ir nemeskite senų gaminių su įprastomis buitinėmis atliekomis. Tinkamai sunaikinę gaminių išvengsite galimų neigiamų pasekmių aplinkai ir žmonių sveikatai.

►lv - PRODUKTA IZNĪCINĀŠANA

- Šis produkts tika izveidots un ražots ar augstas kvalitātes materiāliem un sastāvdaļām, kas var būt savāktas un atkārtoti izmantotas.
- Kad pie produkta ir piestiprināts atkritumu tvertnes simbols ar riteņiem, kas ir pārsvītrots ar krustu, tas nozīmē, ka produktu aizstāv Eiropas Direktīva 2012/19/UE.
- Lūdzam Jūs gūt informāciju par vietēju centru, kas savāc elektriskās un elektroniskā ierīces.
- Ievērot vietējās pastāvošās normas un neiznīcināt vecus produktus, kā parastus mājas atkritumus. Produkta pareizā iznīcināšana palīdz izvairīties no iespējamām negatīvām sekām vides un cilvēku veselībai.

►et - TOOTE KASUTUSEST KÕRVALDAMINE

- See toode on projekteeritud ja toodetud kvaliteetsetest materjalidest ja osadest, mida võib uuesti ringlusse võtta ja korduskasutada.
- Kui tootel on märk, millel on ratastega prügikast, millele on rist peale tõmmatud, tähendab see, et toodet kaitseb Euroopa direktiiv 2012/19/UE.
- Palun tutvuge kohaliku elektri- ja elektroonikatoodete lahuskogumise süsteemiga.
- Täitke kehtivaid kohalikke õigusnorme ning ärge visake vana toodet olmejäätmete hulka. Toote õige kõrvaldamine aitab vältida võimalikke negatiivseid tagajärgi keskkonna ja inimeste tervisele.

►ro - SCOATEREA DEFINITIVĂ DIN UZ A PRODUSULUI

- Acest produs a fost proiectat și fabricat cu materiale și componente de înaltă calitate care pot fi reciclate și refolosite.
- Când pe produs este aplicat simbolul unei pubele cu roți, marcată cu o cruce, înseamnă că produsul respectiv este conform Directivei Europene 2012/19/UE.
- Vă rugăm să vă informați în ceea ce privește colectarea separată a produselor electrice și electronice.
- Respectați normele locale în vigoare și nu depozitați produsele vechi împreună cu deșeurile menajere. Eliminarea corectă a produsului ajută la eliminarea consecințelor negative pe care acesta le poate avea asupra mediului înconjurător și a persoanelor.

►sk - LIKVIDÁCIA VÝROBKU

- Tento výrobok bol navrhnutý a vyrobený z vysoko kvalitných materiálov a komponentov, ktoré je možné recyklovať a znovu použiť.
- Ak je na výrobku symbol prečiarknutého kontajnera, znamená to, že na výrobok sa vzťahuje Európska Smernica 2012/19/UE.
- Informujte sa o miestnom systéme pre oddelený zber elektrických a elektronických výrobkov.
- Dodržujte miestne predpisy a nelikvidujte staré produkty spolu s bežným komunálnym odpadom. Správna likvidácia výrobku pomôže predchádzať možným negatívnym dopadom na životné prostredie a ľudské zdravie.

► **bg - ИЗХВЪРЛЯНЕ НА УРЕДА**

-Това изделие е проектирано и произведено с материали и компоненти от високо качество, които могат да се рециклират или използват повторно.

-Когато на някое изделие е поставен символ с бидон на колелца, маркиран с хикс, това означава, че изделието е защитено съгласно Европейска Директива 2012/19/UE.

-Моля да се информирате относно местанат система за разделно изхвърляне на електрически и електронни изделия.

-Спазвайте действащите местни нормативи и не изхвърляйте изделията, заедно с нормалните домакински отпадъци. Правилното изхвърляне на изделията, помага за избягване на възможни отрицателно последици, за здравето на хората и за опазване на околната среда.

► **uk - УТИЛІЗАЦІЯ ВИРОБУ**

-Цей виріб був спроектований і вироблений з використанням високоякісних матеріалів і комплектуючих, які можуть бути повторно перероблені і використані.

-Якщо на виріб нанесено символ перекресленого бака з колесами для сміття, це означає, що виріб відповідає Директиві Європейського Союзу 2012/19/UE.

-Просимо ознайомитися з інформацією щодо місцевої системи роздільного збору сміття для електричного і електронного обладнання.

-Дотримуйтеся чинних місцевих правил і не викидайте старі вироби до звичайних побутових відходів. Правильна утилізація виробу допомагає уникнути можливих негативних наслідків для довкілля і здоров'я людей.

► **bs - ODLAGANJE PROIZVODA**

-Ovaj je proizvod dizajniran i proizveden korištenjem materijala i komponenata visoke kvalitete koji se mogu reciklirati i ponovo koristiti.

-Kada se na ovaj proizvod postavi simbol prekrizene kante /obilježene krstom na točkovima, to znači da je proizvod podložan Evropskoj Direktivi 2012/19/UE.

-Molimo Vas da se informirate o lokalnom sistemu diferencijalnog sakupljanja električnih i elektronskih proizvoda.

-Poštujte lokalne propise na snazi i ne odbacujte stare proizvode u obični kućanski otpad. Pravilno odlaganje proizvoda pomaže i onemogućuje negativne posljedice za zdravlje ljudi i okoliša

► **el - ΔΙΑΘΕΣΗ ΤΟΥ ΠΡΟΪΟΝΤΟΣ**

-Το προϊόν αυτό σχεδιάστηκε και κατασκευάστηκε με υλικά και εξαρτήματα υψηλής ποιότητας, τα οποία μπορούν να ανακυκλωθούν και να ξαναχρησιμοποιηθούν.

-Όταν ένα προϊόν είναι συνδεδεμένο με το σύμβολο του διαγεγραμμένου τροχοφόρου σημειωμένο με ένα σταυρό, σημαίνει ότι το προϊόν καλύπτεται από την Ευρωπαϊκή Οδηγία 2012/19/UE.

-Σας συνιστούμε να ενημερωθείτε σχετικά με το τοπικό σύστημα συλλογής για την ανακύκλωση ηλεκτρικών και ηλεκτρονικών προϊόντων.

-Τηρήστε τους τοπικούς κανονισμούς που ισχύουν και μην απορρίπτετε τα παλαιά προϊόντα στα οικιακά απορρίμματα. Η σωστή διάθεση του προϊόντος βοηθά στην αποφυγή πιθανών αρνητικών συνεπειών για την υγεία του περιβάλλοντος και του ανθρώπου.

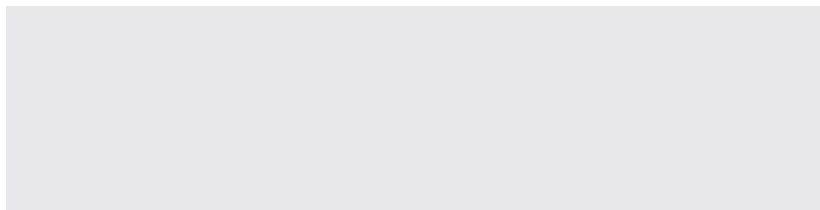
► **zh - 弃置旧的产品**

-该产品是由高质量的原材料和零配件生产而成的，可以进行回收再利用

-当这个标识标签出现在产品上时，它表明这个产品符合 European Directive 2012/19/UE 标准。

-请熟知产品实际使用地关于处理废弃的电子元件的相关法律规定。

-请严格根据当地法规处理废弃的产品和包装，并确保不和生活垃圾混装。正确的处理方式可以避免对环境和人体健康产生的潜在威胁。



Dantherm S.p.A.
Via Gardesana 11
37010 Pastrengo (VR)
Italy
t.: +39 045 6770533
e.: info.it@danthermgroup.com



DOWNLOAD
CATALOGUE



SEND US YOUR
FEEDBACK



REGISTER FOR
3-YEAR WARRANTY

We will not accept any responsibility for any errors and omissions in this user manual.
All images and copy within this user manual are protected by copyright.
